

# JAMAX®

## Stillassystemer



## Brukerveiledning

4. utgave, pr. 12.03.2024

# Brukerveiledning for JAMAX® stillassystemer

## Innhold

1. Innledning.....	4
2. Generelt vedr. montering og bruk.....	4
3. Planlegging og risikovurdering. ....	5
4. Bruk av personlig verneutstyr. ....	5
4.1. Bruk av sikkerhetssele/-line.....	5
4.2. Festepunkter for sikkerhetssele/line:.....	5
5. Komponentoversikt.....	6
5.1. Hovedkomponenter.....	6
5.2. Komponentliste .....	6
6. Montering av hovedkomponenter til JAMAX® Stillassystemer.....	10
6.1. Fundamentering. ....	10
6.2. Montering av første nivå. ....	11
6.2.1. Stillbare føtter. ....	12
6.2.2. Rammer og Rekkverk.....	12
6.2.3. Plattformer. ....	13
6.3. Montering av mellomliggende nivåer. ....	13
6.3.1. Enderekkverk.....	14
6.3.2. Fotlister.....	15
6.4. Forankring av stillaset til fasaden. ....	15
6.4.1. Udekket stillas. ....	15
6.4.2. Inndekket stillas.....	17
6.4.3. Montering av veggfester. ....	17
6.4.4. Kryssforankring av veggfester. ....	17
6.5. Montering av øverste nivå.....	18
7. Hjørneløsninger.....	18
7.1. Utvendig hjørne.....	18
7.2. Innvendig hjørne.....	19
8. Montering av tilleggskomponenter/tilbehør.....	21
8.1. Knekt for plattform, bredde 0,6 m og 0,3 m. ....	21

8.2.	Knekt for hjørne, bredde 0,6 m og 0,3 m. ....	22
8.2.1.	Passasje rundt utvendig hjørne. ....	22
8.2.2.	Bruk som regulerbar knekt for plattform. ....	24
8.3.	Knekt for skjerm. ....	25
8.4.	Heisehjul. ....	27
8.5.	Fortausramme. ....	28
8.6.	Regulerbar tverrstokk. ....	29
8.6.1.	Regulerbar tverrstokk, Trinnløs. ....	29
8.6.2.	Regulerbar tverrstokk, Enkel. ....	29
8.7.	Regulerbart rekkverksfeste. ....	30
8.8.	Diagonalstag – ekstra avstiving. ....	31
8.9.	Stormsikringsbeslag. ....	31
9.	Utvendig adkomst - Trappetårn. ....	33
9.1.	Montering av første nivå med repostrapp. ....	33
9.2.	Montering av mellomliggende nivåer med repostrapp og rekkverk. ....	34
9.3.	Montering av øverste nivå med rekkverk. ....	35
9.4.	Demontering av trappetårn. ....	35
10.	Taksikring ved arbeid på tak. ....	36
10.1.	Takvinkel fra 10 til 30 grader. ....	37
10.2.	Takvinkel fra 30 til 50 grader. ....	37
10.3.	Takvinkel fra 50 til 60 grader. ....	38
10.4.	Takvinkel større enn 60 grader. ....	38
10.5.	Montering av taksikringskomponenter. ....	38
11.	Demontering. ....	40
12.	Oppbevaring / lagring. ....	40
13.	Vedlikehold, kassasjon, og reparasjon. ....	41
14.	Tekniske systemspesifikasjoner. ....	41
14.1.	Vindstyrke ved bruk av stillas: ....	41
14.2.	Laster på fasade. ....	42
14.3.	Belastning på underlag/marktrykk. ....	43
15.	Informasjon vedr. annen bruk / spesielle oppsett. ....	44

# 1. Innledning

Vennligst les hele brukerveiledningen før montering og bruk av stillaset.

JAMAX® stillassystemer er klassifisert som et lett fasadestillas, i belastningsklasse 3, med en tillatt belastning på 200 kg pr. m<sup>2</sup>.

JAMAX® stillassystemer er sertifisert av SINTEF Certification, med produktsertifikat nr. 3276 og 3869. Produktet er i samsvar med kravene i Produsentforskriftens §§ 4-1 til 4-4, samt EN 12811-1 og EN 13374.

Produktsertifikat og garanti gjelder kun ved bruk av originale JAMAX® stillaskomponenter produsert av Alutec AS.

## 2. Generelt vedr. montering og bruk

### 2.1. Kontroll.

Materiell må kontrolleres for skader/mangler før bruk. Materiell som ikke er i tilfredsstillende stand skal settes til side for reparasjon/kassering.

Se for øvrig kapittel 12 for utfyllende beskrivelse av vedlikehold-, kassasjon-, og reparasjonsinstruks.

### 2.2. Fundamentering.

Underlaget hvor stillaset skal monteres må være fast/sterkt nok til å tåle den belastningen som stillaset utgjør, for ikke å risikere nedsiging under bruk. Dersom underlaget ikke er fast nok må man kompensere med en underliggende plate/plank under fotplatene på de stillbare føttene.

### 2.3. Merking.

Stillaset skal merkes med et godt synlig merkeskilt, fortrinnsvis ved stigeoppgang. Dette skiltet fungerer som et fareskilt ved montering/demontering og skal inneholde ordlyden «**Fare – Ikke bruk stillaset!**». Når stillaset er ferdig montert/kontrollert skal det fylles ut et kort med informasjon om eier/bruker, tillatt belastning, kontrollinformasjon, godkjenning, etc., som så plasseres inn i holderen (fareskiltet).

### 2.4. Forankring.

Stillaset skal forankres til fasade iht. gjeldende regelverk. Det er viktig at underlaget er sterkt nok til å tåle påkjenning fra forankringene. Se kapittel 6.4 og 0 for utfyllende informasjon og beskrivelse. Det er montør/kontrollør av stillaset som er ansvarlig for å sjekke at vindhastighet på lokasjon ikke medfører et vindtrykk som er høyere en begrensning gitt i kapittel 0.

### 2.5. Avstand mot fasade.

Avstand mellom innerkant av stillasets plattform og fasade skal ikke overstige 30 cm. Dersom avstanden blir større enn 30 cm skal det gjøres tiltak for å sikre mot fall, f.eks. montering av rekkverk eller bruk av «Knekt for plattform» på innsiden av stillaset. Se kapittel 6.2 for utfyllende informasjon.

### 2.6. Bruk av tilleggsutstyr.

Ved montering av tilleggsutstyr på stillaset, f.eks. Knekt for plattform, Heisehjul, o.l., så må ekstra forankring(er) til vegg monteres på de stedene hvor tilleggsutstyret monteres. Se kapittel 7.2 for utfyllende informasjon.

### 2.7. Sikkerhet.

Under bruk må det ikke fjernes komponenter fra stillaset, da dette kan gå ut over sikkerheten. Dersom stillaset ikke er i bruk over lengre tidsrom, samt etter uvær, bør stillaset kontrolleres før det tas i bruk igjen. I vinterhalvåret ved snøfall må man sørge for å rydde bort snø fra plattformene.

## 2.8. Rekkverk – diagonalavstiving.

Rekkverkets konstruksjon gjør bruk av separate diagonalstag overflødig. Det må derfor ikke fjernes rekkverk når stillaset er i bruk, da dette kan gå ut over stabiliteten. Pass spesielt på at låsehaker på rekkverk settes i «låst» posisjon ved montering.

## 2.9. Plattformer og luker.

Det er ikke tillatt å hoppe på plattformene i stillaset. Alle plattformluker skal holdes lukket når de ikke er i bruk. Det er ikke tillatt å plassere stiger, bukker, kasser, e.l. på plattformene med det formål å heve arbeidshøyden.

## 3. Planlegging og risikovurdering.

Før montering av stillas igangsettes skal det utarbeides en plan for gjennomføring av arbeidet. Denne skal ta hensyn til faktorer som f.eks. terreng, grunnforhold, ønsket arbeidshøyde, forankring, type arbeid som skal utføres, etc., samt ta i betraktning aktuelle risikofaktorer som f.eks. trafikk, strømførende kabler, type materiell som skal håndteres, o.l., med tanke på bruk av nødvendig/riktig utstyr for sikring, av så vel personell som omgivelser.

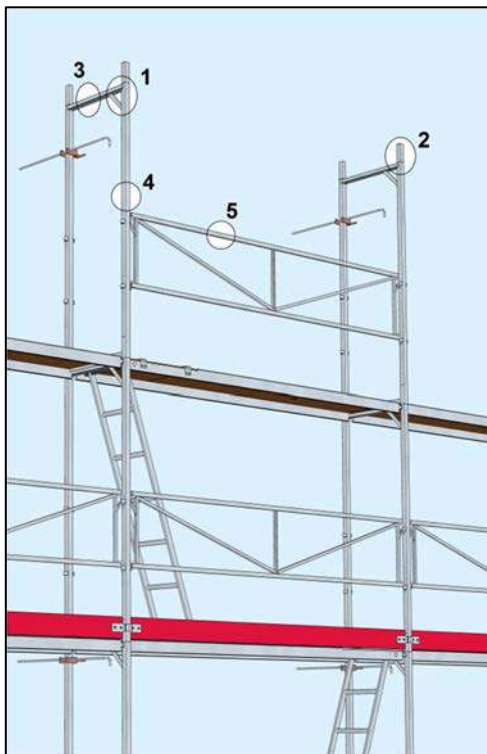
## 4. Bruk av personlig verneutstyr.

Personlig verneutstyr som alltid skal benyttes ved montering/demontering av stillas: Sikkerhetssele/-line, hjelm, arbeidshansker, vernesko. Montøren må påse at også andre former for vernetiltak benyttes der dette kreves, f.eks. hørselsvern, vernebriller, åndedrettsvern, brannhemmende arbeidstøy, flytevest, etc.

### 4.1. Bruk av sikkerhetssele/-line.

Bruk av sikkerhetssele/-line er bare tillatt når festepunktet på stillaset er minimum 4 meter over bakken. Det anbefales bruk av fallblokk med maksimum 2 meter line.

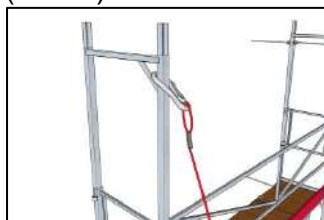
### 4.2. Festepunkter for sikkerhetssele/line:



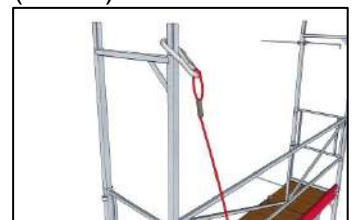
**Obs!** Ved innfesting av sikkerhetssele/line rundt sidestolpe i øvre hjørne på ramme ved skråstag (pkt. 1), rundt «stuss» på ramme (pkt. 2), eller rundt øvre tverrstokk (U-profil) på ramme (pkt. 3), så må minst 2 rammer være koblet sammen med et rekkverk.

**Obs!** Ved innfesting av sikkerhetssele/line rundt øvre lengdebjelke (håndlist) på rekkverk (pkt.5) må man passe spesielt på at begge låsehaker på rekkverk er i låst posisjon, og at rekkverket sitter godt fast.

(Pkt. 1)

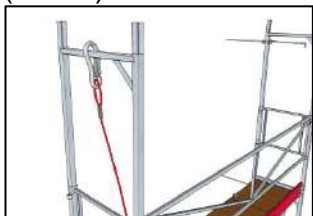


(Pkt. 2)

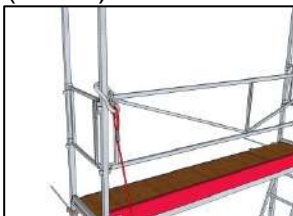




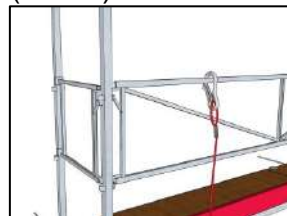
(Pkt. 3)



(Pkt. 4)

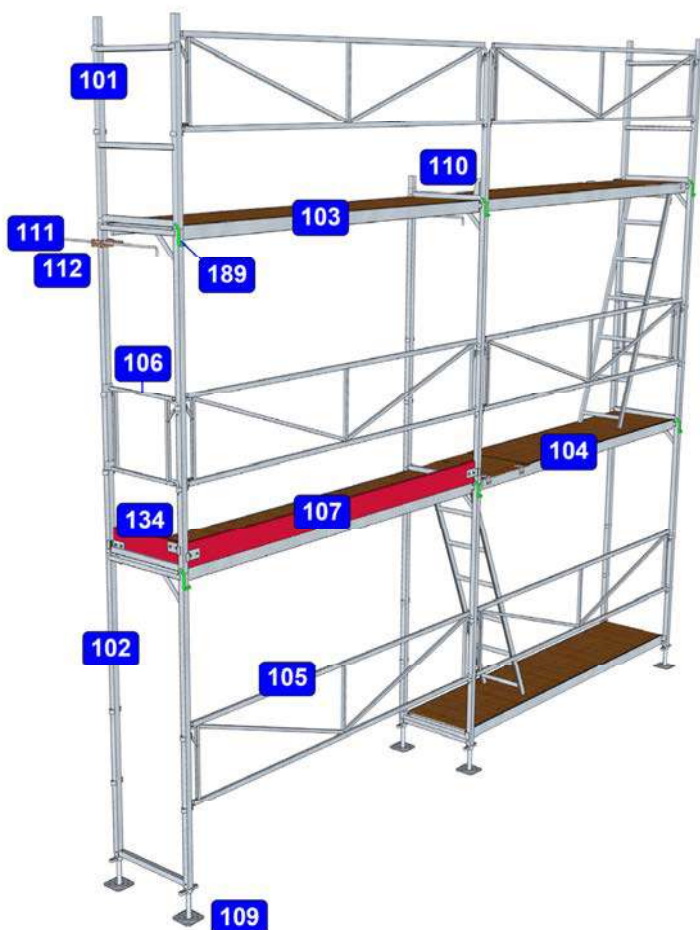


(Pkt. 5)



## 5. Komponentoversikt

### 5.1. Hovedkomponenter

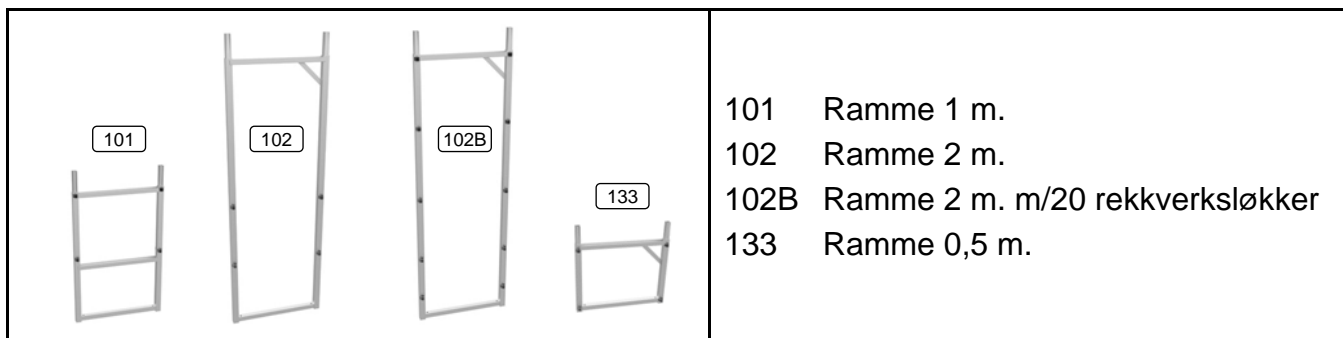


Varenr.	Beskrivelse
101	Ramme 1 m.
102	Ramme 2 m.
103	Plattform 3 m. B=0,6 m.
104	Plattform 3 m. B=0,6 m. med luke og stige
105	Rekkverk 3 m.
106	Ende rekkverk 0,6 m.
107	Fotlist 3 m.
109	Stillbar fot 1 m.
110	Toppstøtte 1 m.
111	Veggfeste 1 m.
112	Klemme
134	Ende Fotlist 0,6 m.
189	Låsekrok


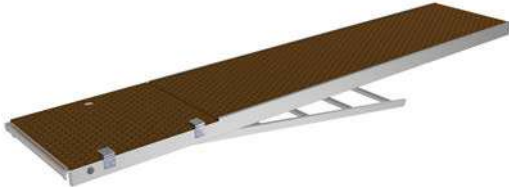
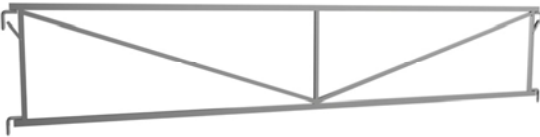
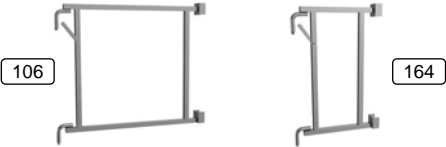


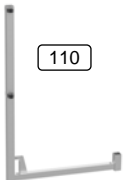
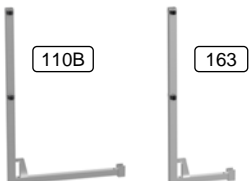
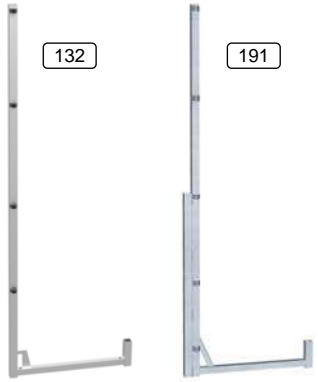
*Ramme, Plattform, Rekkverk, Fotlist, Toppstøtte, og Veggfeste finnes også i andre størrelser; se komponentlisten nedenfor.*

### 5.2. Komponentliste

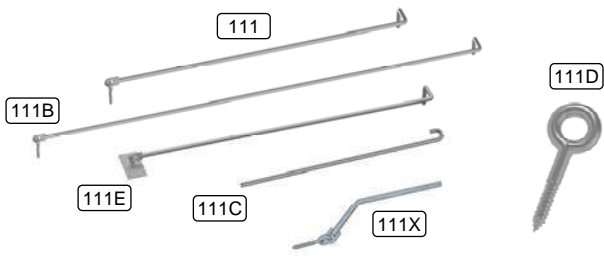







Varenr.	Beskrivelse
101	Ramme 1 m.
102	Ramme 2 m.
102B	Ramme 2 m. m/20 rekkverksløyker
133	Ramme 0,5 m.



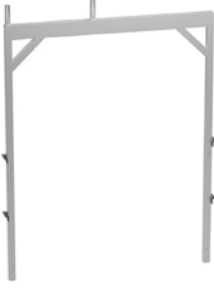





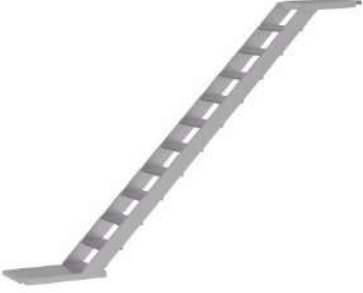
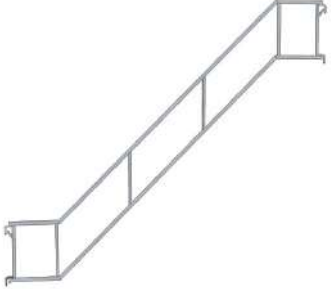
## Varenr. Beskrivelse




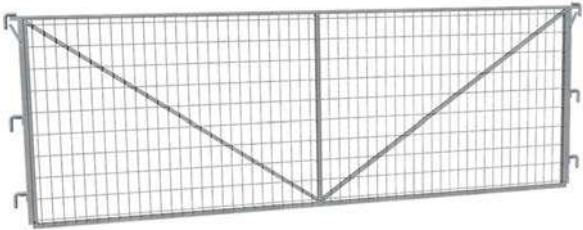
	103 Plattform 3 m. B=0,6 m. 124 Plattform 2 m. B=0,6 m. 159 Plattform 1,5 m. B=0,6 m. 127 Plattform 1 m. B=0,6 m.
	104 Plattform 3 m. B=0,6 m. med luke og stige 124B Plattform 2 m. B=0,6 m. med luke og stige
	105 Rekkverk 3 m. 125 Rekkverk 2 m. 144 Rekkverk 1,5 m. 128 Rekkverk 1 m.
	106 Ende rekkverk B=0,6 m. 164 Ende rekkverk B=0,3 m.
	107 Fotlist 3 m. 126 Fotlist 2 m. 160 Fotlist 1,5 m. 129 Fotlist 1 m. 134 Ende Fotlist 0,6 m.
	109 Stillbar fot 1 m. 109B Stillbar fot 1 m. med leddet fotplate 109C Stillbar fot 0,6 m.
	110 Toppstøtte 1 m. B=0,6 m. 110B Toppstøtte 1 m. B=0,6 m. m/U-kanal i bakkant 163 Toppstøtte 1 m. B=0,3 m. m/U-kanal i bakkant
	132 Toppstøtte 2 m. B=0,6 m. * *) Produktsertifikat 3276/3869 dekker ikke denne komponenten. 191 Toppstøtte 2 m. B=0,6 m. for taksikring
	

## Varenr. Beskrivelse

	<p>111 Veggfeste 1,0 m. m/øyeskrue  111B Veggfeste 1,5 m. m/øyeskrue  111E Veggfeste 1,0 m. med festeplate  111C Veggfeste 0,6 m. (uten øyeskrue)  111X Veggfeste for kryssforankring  111D Øyeskrue ø10 mm.</p>
	<p>112 Klemme</p>
	<p>189 Låsekrok</p>
	<p>113 Knekt for plattform B=0,6 m.  161 Knekt for plattform B=0,3 m.</p>
	<p>131 Knekt for hjørne B=0,6 m.  162 Knekt for hjørne B=0,3 m.</p>
	<p>114 Knekt for skjerm</p>
	<p>115A Heisehjul, standard</p>
	<p>119A Regulerbar tverrstokk, Trinnløs  119B Regulerbar tverrstokk, Enkel</p>



	<p>123 Fortausramme</p>
	<p>143 Diagonalstag 3,6 m. 142 Diagonalstag 2,8 m.</p>
	<p>165 Plattform 3 m.            B=0,3 m. 166 Plattform 2 m.            B=0,3 m. 172 Plattform 1,5 m.        B=0,3 m. 167 Plattform 1 m.            B=0,3 m.</p>
	<p>168 Teleskop rekkverksstag, kort 1-2 m. 169 Teleskop rekkverksstag, langt 2-3 m.</p>
	<p>170 Stormsikringsbeslag, vanlig 170B Stormsikringsbeslag, for knekt</p>
	<p>171 Regulerbart rekkverksfeste</p>
	<p>173 Repostrapp aluminium L=3 m. x H=2 m.</p>
	<p>180 Utvendig rekkverk til repostrapp L=3 m. x H=2 m.</p>

	181 Innvendig rekkverksbøyle til repostrapp
	182 Rekkverksstolpe til repostrapp, til innvendig rekkverk øverste nivå
	179 Utfyllingsplate til repostrapp
	192 Rekkverk 3 m. for taksikring 194 Rekkverk 2 m. for taksikring 195 Rekkverk 1,5 m. for taksikring 196 Rekkverk 1 m. for taksikring

## 6. Montering av hovedkomponenter til JAMAX® Stillassystemer.

### 6.1. Fundamentering.

**OBS!** Underlaget hvor stillaset skal monteres må være fast/sterkt nok til å tåle den belastningen som stillaset utgjør, for ikke å risikere nedsiging under bruk. Dersom underlaget ikke er fast nok må man kompensere med en underliggende plate/plank under fotplatene på de stillbare føttene.

For et stillas med en høyde på 25 m så får man et trykk på underlaget på 930 kg for hvert fotpar, eller 465 kg på hver stillbar fot.

I praksis betyr dette at på underlag som asfalt, stein, og fast lagret (komprimert) grus og sand, så behøves vanligvis ikke ekstra fundamentering under de stillbare føttene.

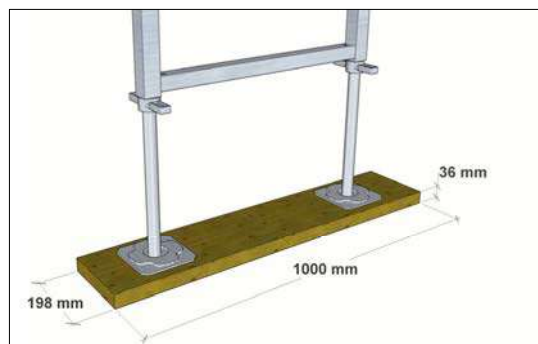
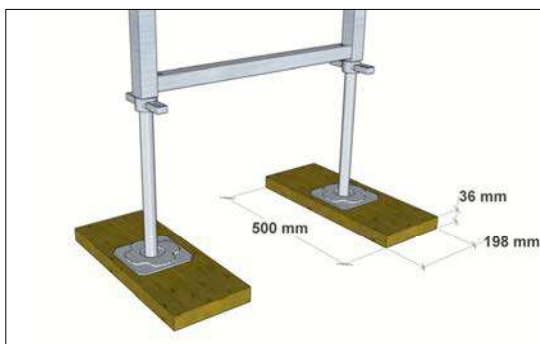
Ved underlag av løse (ukomprimerte) masser, som løs grus og sand, leire, og jord/plen, så må man benytte en underlagsplank under de stillbare føttene for å kompensere for belastningen.

Ved bruk av utkragede komponenter (f.eks. Knekt for plattform), vil det bli et ulikt trykk på underlaget ved den foten som er nærmest utkragingen.

For Trappetårn (kap. 9) vil det bli ett større trykk på underlaget enn for vanlig stillas, avhengig av antall trappenivåer.

Viser til tabeller for marktrykk i kapittel 14.3 for detaljer.

Vanligvis benyttes det en treplank med et areal på ca. 1000 cm<sup>2</sup> og tykkelse på minst 36 mm, for hver enkelt fot. I praksis en plank med T= 36 mm X B=198 mm (1,5" x 8"), med en lengde på 500 mm for hver fot, eller alternativt med en lengde på 1000 mm plassert sammenhengende under et fotpar.

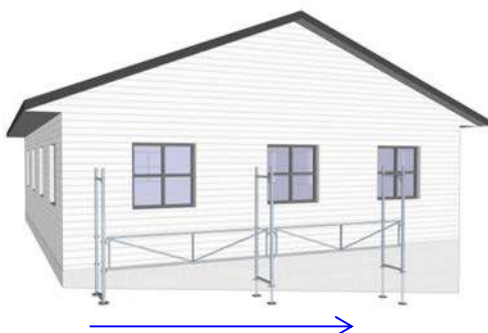


**OBS! Hele fotplaten på de stillbare føttene må være i kontakt med underlaget.**

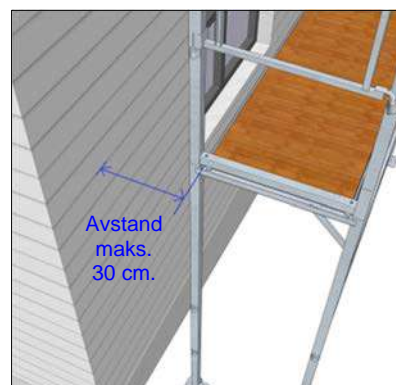
Om nødvendig bearbeid grunnen for å sikre dette. Ved skrående underlag kan man bearbeide grunnen (grave ut) for å sikre plant underlag under føttene/plank slik at disse ikke kan begynne å skli. Man kan alternativt bruke stillbare føtter med leddet fotplate eller underbygge med kiler, men da bør ikke helning overstige 5°.  
(= maks 9 cm. fall over en lengde på 100 cm).

## 6.2. Montering av første nivå.

Montering startes fra den siden av fasaden som ligger høyest i terrenget.



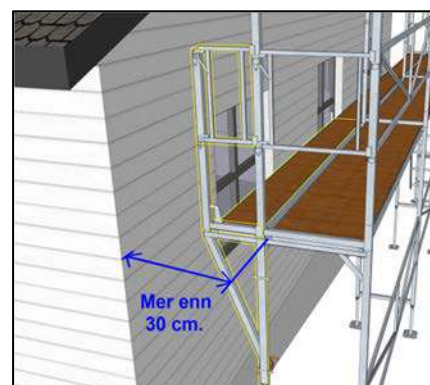
Optimalt så bør ikke avstanden mellom insiden av montert stillasplattform og fasaden overstige 30 cm. Vær her spesielt obs på evt. takutstikk eller utbygg på fasaden når en planlegger, da dette kan påvirke avstand til fasaden.



Dersom avstanden mellom stillasplattform og fasade blir større enn 30 cm så utløser dette krav til ekstra sikring på insiden av stillaset, f.eks. i form av rekkverk eller knekter med ekstra plattform inn mot fasaden.



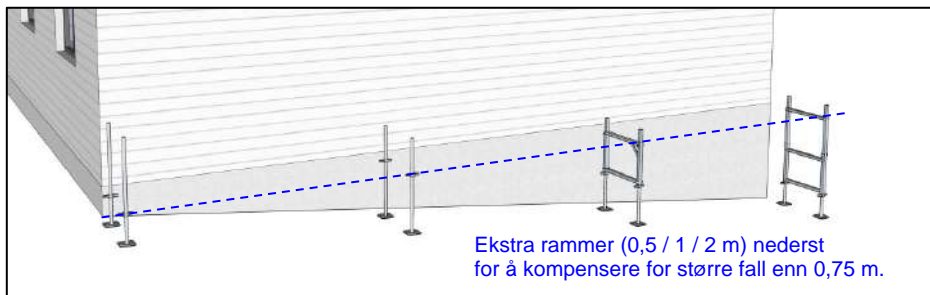
Rekkverk på insiden når avstand er større enn 30 cm.



Knekt for plattform, med tilhørende toppstøtte og enderekkverk, på insiden når avstand til ordinær plattform er større enn 30 cm.

### 6.2.1. Stillbare føtter.

Begynn monteringen med utplassering av stillbare føtter. Juster disse inn på en hensiktsmessig høyde med hensyn til ønsket arbeidshøyde og om det skal være adkomst/passasje mellom stillas på tilstøtende fasader.



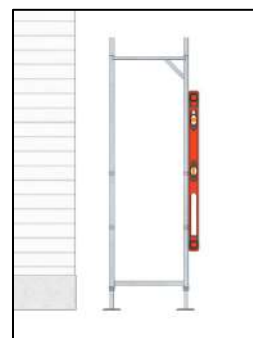
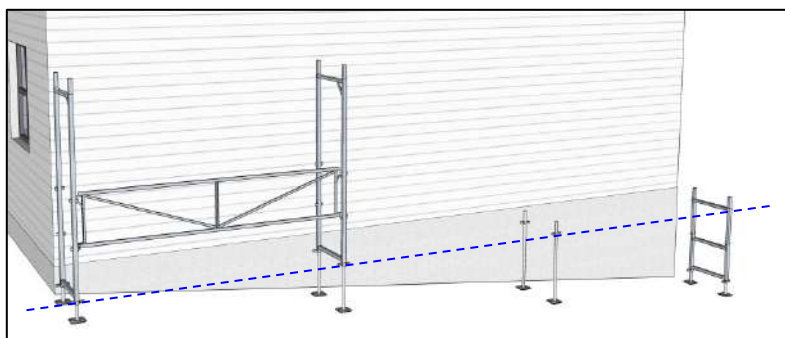
Dersom fallet i terrenget blir større enn 0,75 m. må man kompensere med å benytte ekstra rammer på enten 0,5 m, 1 m, eller 2 m, i kombinasjon med de stillbare føttene, for å opprettholde nivå i hele lengden på stillaset.

Dersom man benytter flere enn én underliggende ramme etter hverandre må man huske å montere rekkverk mellom, og plattform oppå disse rammene.

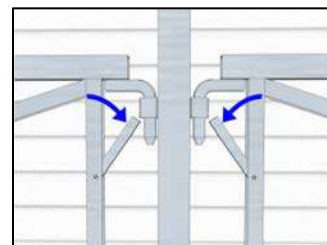
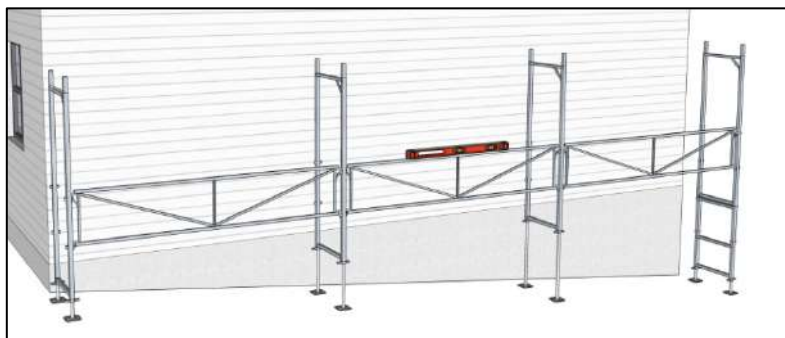


### 6.2.2. Rammer og Rekkverk.

Rammer monteres så på de stillbare føttene, og kobles sammen med rekkverk.



Monter først rammer på to par med føtter, og monter rekkverk mellom disse. Kontroller så at rammene er i lodd i forhold til fasaden, før man fortsetter fortløpende med rammer på resterende føtter og rekkverk mellom disse.

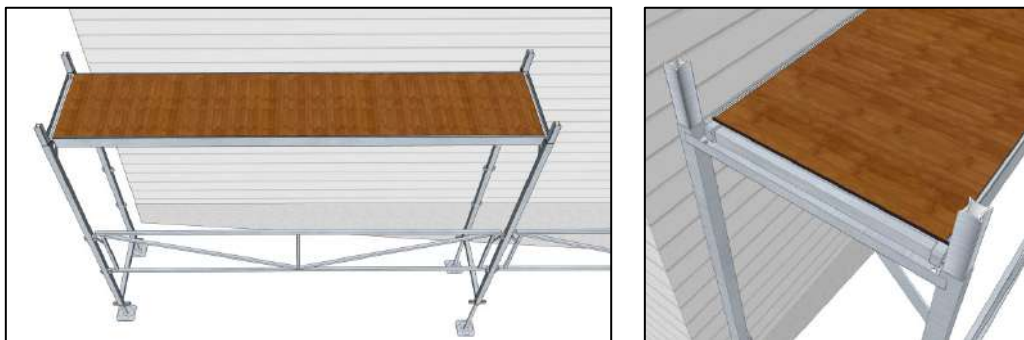


Pass på at låsehake i begge ender av rekkverk settes i «låst» posisjon.

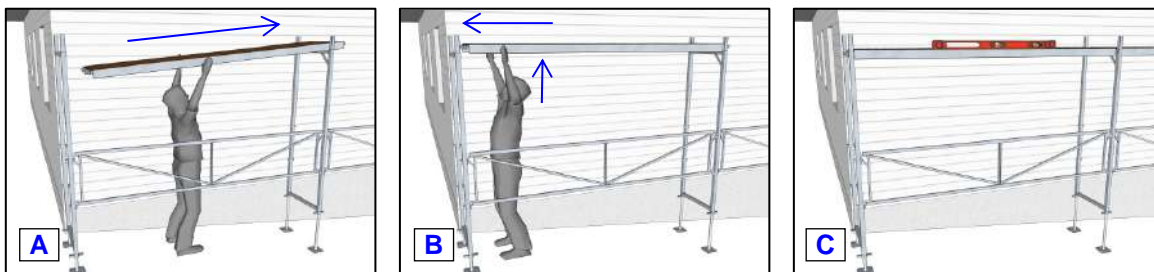
Kontroller så at rekkverkene er i vater i lengderetningen, og at rammene er i lodd både i forhold til fasade og lengderetning. Dette er spesielt viktig ved montering av første nivå, siden eventuelle avvik her fort kan bli større på de videre nivåene oppover.

### 6.2.3. Plattformer.

Monter plattformer på toppen av rammene, ved å hekte krokprofilene i endene av plattformene oppi U-profilene på toppen av rammene.



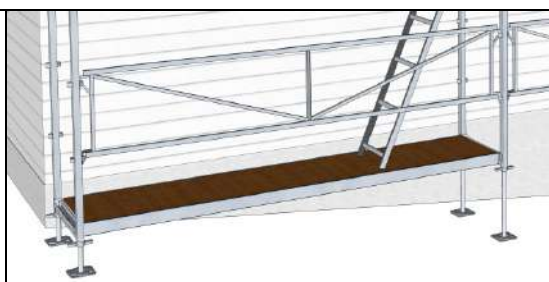
Dette gjøres mest ergonomisk ved først å legge plattformen inn over en ramme, mellom rammens «stusser» (fig. A), for så å løfte den opp og forsiktig føre den tilbake og inn over den andre rammen (fig. B), inntil krokprofilene på plattform hektes ned i U-profiler på rammene. Sjekk så at plattformene er i vater (fig. C).



**OBS!** Plattformene har en viktig avstivende funksjon for stillaset, og må ikke utelates i noen nivåer eller fag.

Lukene i plattformer med luke og stige skal holdes lukket og låst til enhver tid. Åpnes bare når man skal passere til/fra neste nivå.

Dersom lengden på de stillbare føttene gjør at stigen opp til første nivå ikke når ned til bakken kan dette løses med å montere inn en ekstra plattform nederst i rammene under stigen. Denne hektes opp i Regulerbare tverrstokker som monteres i bunn av de aktuelle rammene. Se for øvrig kap. 8.6.



### 6.3. Montering av mellomliggende nivåer.

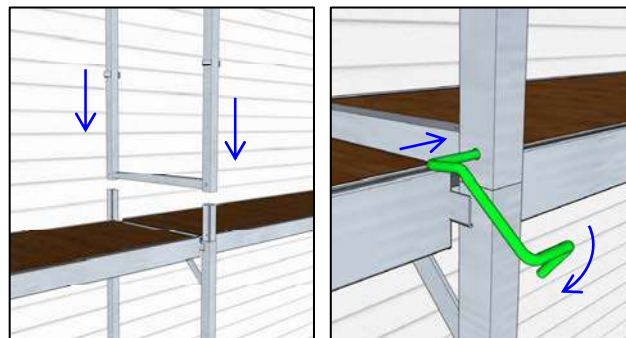
Når man er ferdig med første nivå, fortsetter man videre med neste nivå(er). Nødvendige komponenter løftes fortløpende opp til aktuelt nivå, ett nivå om gangen, evt. heises opp med bruk av heisehjul (se kapittel 8.4), eller annen ekstern heiseanordning.



Rammene monteres her ned på «stusser» på toppen av rammene i underliggende nivå.

Monter så låsekroker gjennom hull nederst på alle rammer.

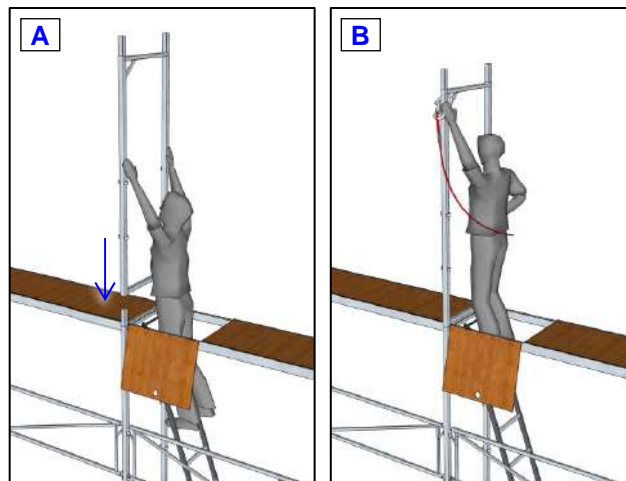
Dette vil sørge for låsing av plattformen under rammene, slik at denne ikke kan vippe eller løsne.



For å sikre seg mot fall ved montering av rammer og rekkverk til det neste nivået benyttes sikkerhetssele/line (se kapittel 4.1).

Montør plasserer seg da stående i stige, opp gjennom den åpne luken på plattform, og monterer den første rammen ned på «stusser» på den underliggende rammen (fig.A).

Etter at den første rammen er montert, entrer man videre opp stigen, og fester kroken på sikkerhetslinen i toppen av rammen (fig.B) (se kapittel 4.2).



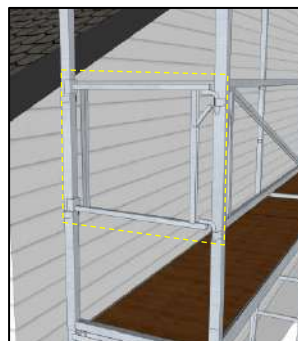
Man vil på denne måten få tilstrekkelig fallsikring til montering av neste ramme, og rekkverk mellom disse. Flytt så sikkerhetslinen med til neste ramme før man monterer neste rekkverk, osv.

Monter så fortløpende rammer, låsekroker, rekkverk, og plattformer til nivået er ferdig.



### 6.3.1. Enderekkverk.

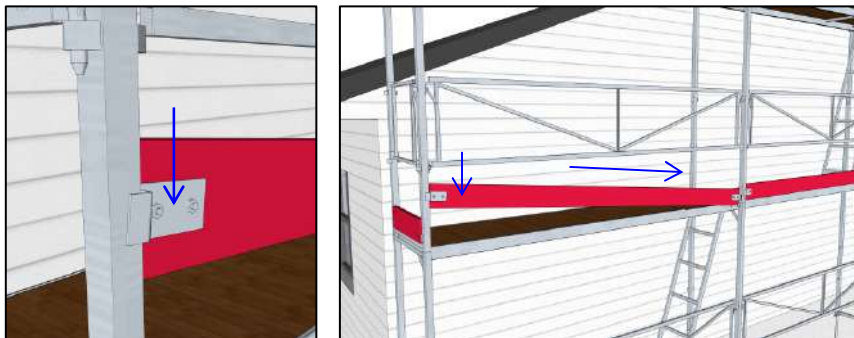
På alle mellomliggende nivåer, fra 2 m. over bakken og oppover, skal det monteres enderekkverk 0,6 m. i de ytterste rammene i hver ende av stillaset.





### 6.3.2. Fotlister.

Fotlister monteres under rekkverk, ved kanten på plattform. Disse fungerer som en «skjerm» som skal hindre at utstyr/materiell som måtte ligge på plattformen ikke faller utfor, samt å hindre at en trår/sklir utenfor kanten på plattformen. Disse monteres ved å holde fotlisten litt skrått og la beslagene spore inn på den ytterste stolpen på rammene.



### 6.4. Forankring av stillaset til fasaden.

Bruk av veggfester er avgjørende for å oppnå tilstrekkelig stabilitet på stillaset, og plassering/fordeling av disse må tas med i planleggingen.

**OBS! Veggfester må monteres fortløpende under oppbyggingen av stillaset.**

Veggfestene sin styrke vil være avhengig av materialet som veggfestet monteres i. Dette bør derfor være en del av planleggingen av stillaset og innfestingen. Benytt testapparat for å kontrollere festene fortløpende ved behov. Her må en følge til enhver tid gjeldende regler. Se også kapittel 2.4.

Se kapittel 14, for detaljer vedr. maks. vindstyrke ved bruk, og laster på fasade, ved udekket og indekket stillas.

#### 6.4.1. Udekket stillas.

For et udekket stillas, eller stillas dekket med not, så kan antallet veggfester som er nødvendig omtrentlig beregnes med 1 forankringspunkt pr. 10 m<sup>2</sup> stillasareal.

Eksempel: Et stillas med lengde 15 m, og høyde 13,5 m har et areal på  $(15 * 13,5) = 202,5$  m<sup>2</sup>. Dette tilsier ca. 20 veggfester.

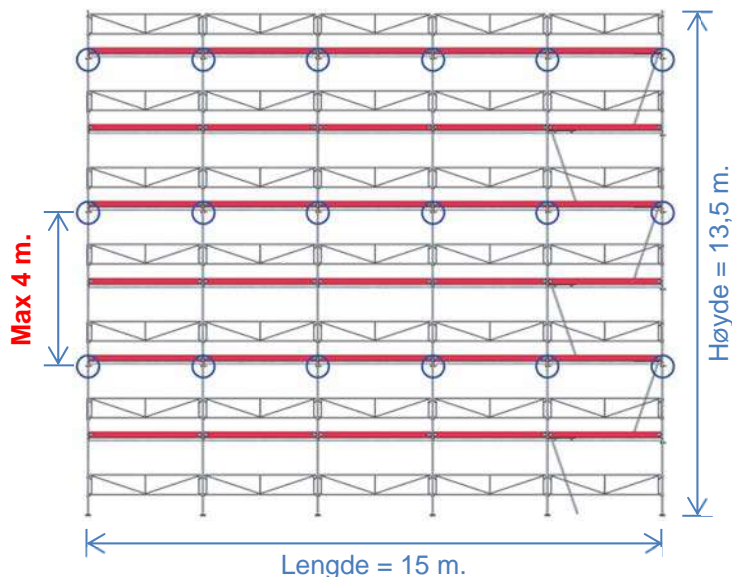
*Stillaset høyde beregnes iht. stillasbransjens standard måleregler; 2 m. pr. nivå, + 1 m. for rekkverk på toppen, + 0,5 m. for stillbar fot på bakken. For et stillas med 6 nivå tilsier dette en høyde på  $(2 m * 6 nivå) = 12 + 1 + 0,5 = 13,5 m$ .*

### Fordelingsmåte 1:

Veggfestene monteres for hver ramme i lengderetning, i annethvert nivå.

Det skal alltid monteres veggfester ved øverste plattformnivå, så tett oppunder plattform/knutepunkt som mulig.

Vertikal avstand mellom veggfester må ikke overstige 4 m.

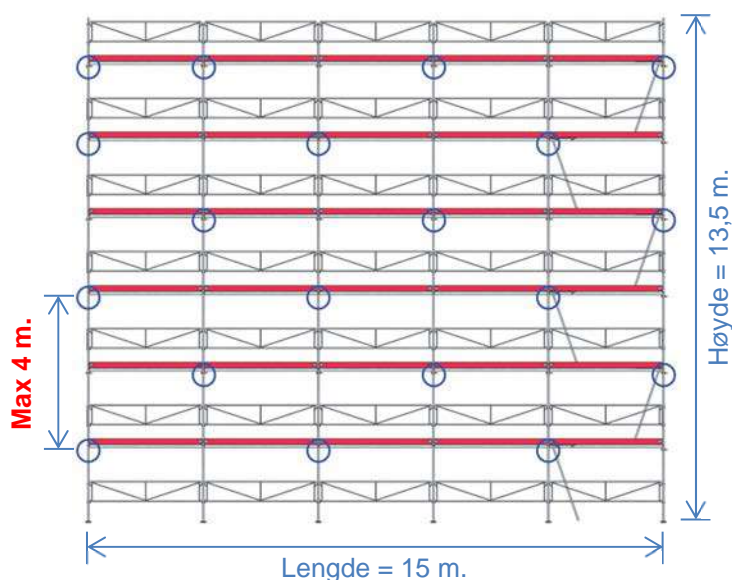


### Fordelingsmåte 2:

Veggfestene monteres for annenhver ramme i hvert nivå, i en vekslende trekant formasjon.

Ved øverste plattformnivå skal det alltid monteres et veggfeste i hver ende, så tett oppunder plattform/knutepunkt som mulig.

Vertikal avstand mellom veggfester må ikke overstige 4 m.

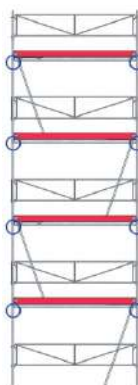


**Fordelingsmåte 1 og 2 betinger bruk av 1 m veggfester med 14 mm tykkelse. Ved bruk av veggfester med 12 mm tykkelse, skal det forankres på alle knutepunkt.**

### Enkelt fag:

Ved montering av stillas med bare ett stillasfag i lengden skal det monteres 2 veggfester for hvert plattformnivå, et på hver side, så tett oppunder plattform/knutepunkt som mulig.

NB! Det må brukes veggfester med 14 mm tykkelse.



Når beregnet kraft i forankringspunkt overstiger 1,8 kN må det brukes 2 klemmer pr. veggfeste.

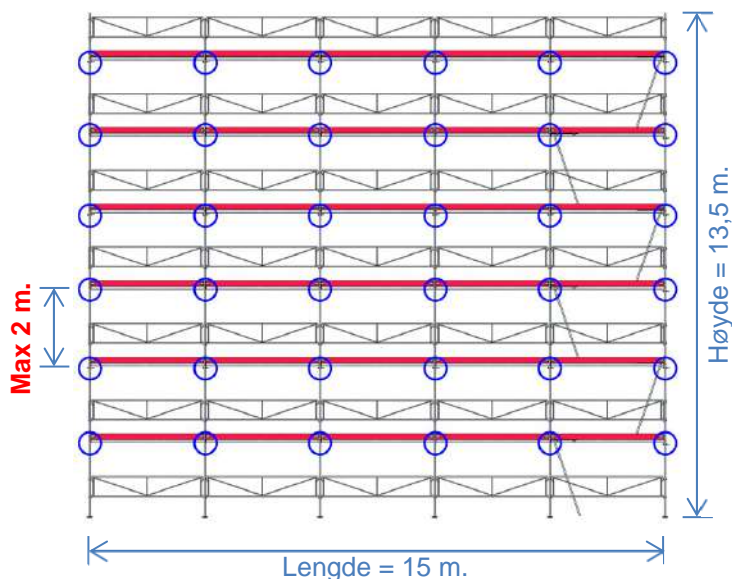
### 6.4.2. Innekket stillas.

For et innekket stillas må det monteres veggfester ved alle stillasets knutepunkt.  
NB! Det må brukes veggfester med 14 mm tykkelse.

Veggfester monteres for hver ramme i lengderetning, i hvert nivå.

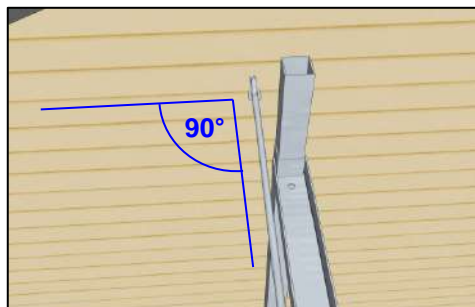
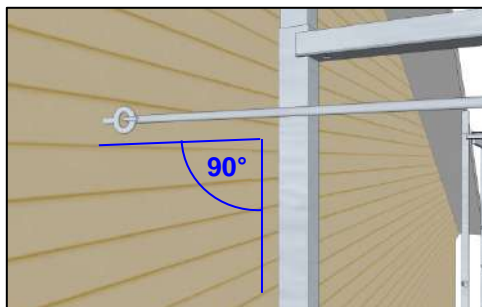
Veggfestene monteres så tett oppunder plattform/knutepunkt som mulig.

Vertikal avstand mellom veggfester må ikke overstige 2 m.



### 6.4.3. Montering av veggfester.

Plassering av veggfestet skal være på nivå med øverste del av rammene, så tett oppunder plattform som mulig. Selve festet i veggen gjøres vanligvis med en øyeskrue (evt. øyeskrue + plastplugg for mur, eller festeplate, avhengig av overflate), og plasseres vinkelrett i forhold til stillasramme i både vertikal- og horisontalplanet.



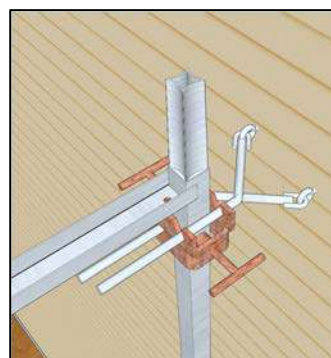
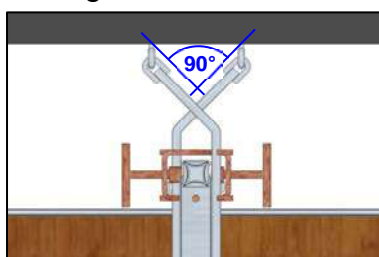
Staget låses så fast til rammen, på stolpen som vender mot fasade, med bruk av en klemme.

Stram klemmen hardt til for hånd.



### 6.4.4. Kryssforankring av veggfester.

Kryssforankring tar opp horisontale krefter. Disse plasseres på hvert 4-5 knutepunkt på hvert forankringsnivå.



## 6.5. Montering av øverste nivå.

På det øverste nivået monteres en ramme 1 m. i hver ende av stillaset, og toppstøtter 1 m. på mellomseksjonene. Monter låsekroker gjennom hull nederst i alle rammer/toppstøtter (se kap. 6.3). Det monteres så rekkverk mellom rammer og toppstøtter. Pass på at låsehake i begge ender av rekkverk settes i «låst» posisjon.



**OBS!** Toppstøtter og Rammer på øverste nivå sørger for låsing av plattformen, slik at denne ikke kan vippe eller løsne. Disse må derfor ikke utelates fra montering.

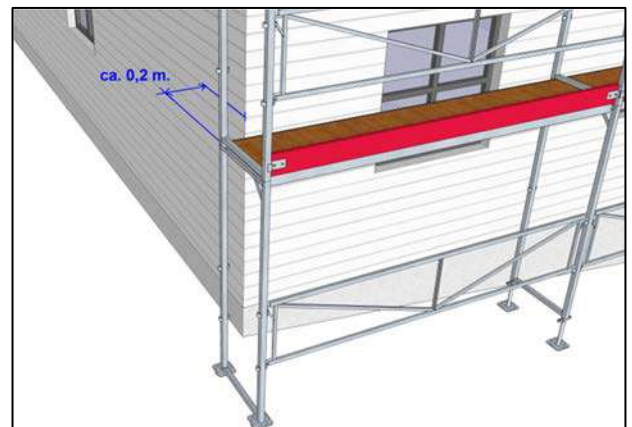
Dersom man planlegger å bruke stillaset som kantsikring ved arbeid på skråtak må man benytte riktige typer toppstøtter og rekkverk til formålet. Se kap. 10 for detaljert beskrivelse av dette.

## 7. Hjørneløsninger.

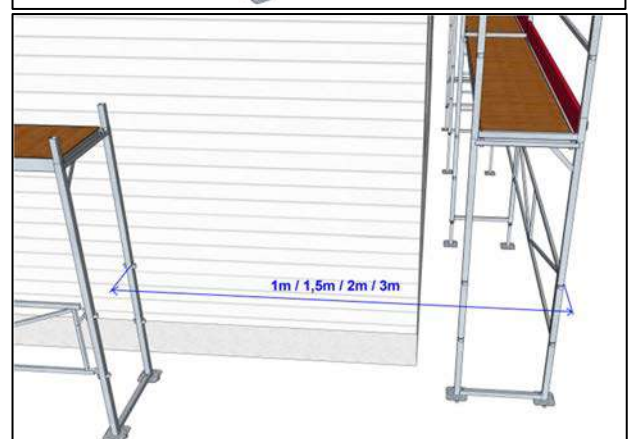
### 7.1. Utvendig hjørne.

Bygging av stillas med passasje rundt et utvendig hjørne gjøres vanligvis med å bygge stillas på tilstøtende vegg med overlapp til ytterkant på stillaset på aktuell vegg, og så låse disse sammen med stag og klemmer.

Når man skal bygge stillas med passasje rundt et utvendig hjørne er det viktig å planlegge dette allerede fra start, slik at stillaset på aktuell vegg plasseres langt nok til siden på veggen (ca. 0,2 m forbi hjørnet), slik at avstanden til stillaset på tilstøtende vegg blir minst mulig, for å minimere åpninger mellom dem.



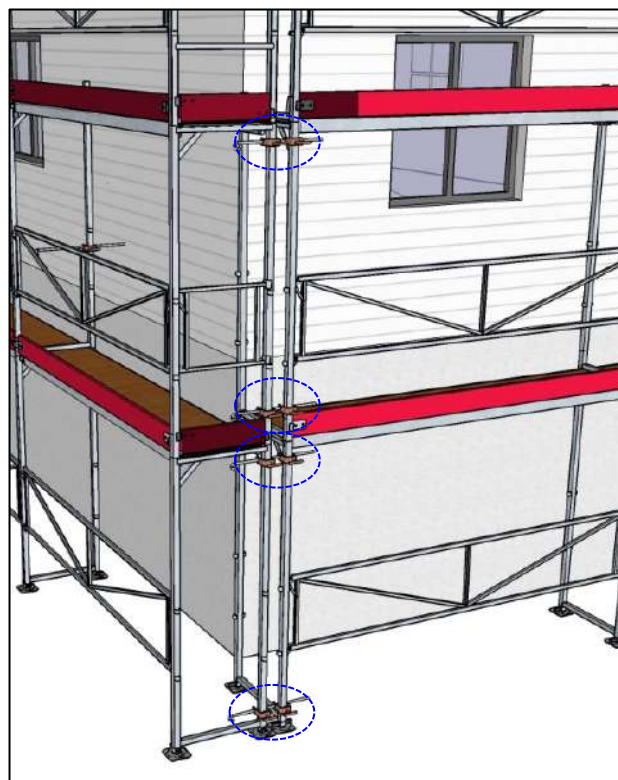
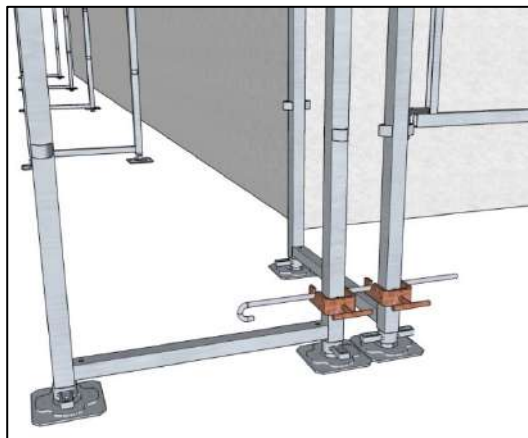
Man bør også planlegge plasseringen av stillaset på tilstøtende vegg, slik at avstanden fra rammen som kommer nærmest hjørnet og fram til den ytterste stolpen på den første rammen på aktuell vegg, blir en lengde som går opp i en tilgjengelig lengde på plattform / rekkverk / fotlist (1 m, 1,5 m, 2 m, eller 3 m).





Plasser rammene på tilstøtende vegger vinkelrett på hverandre, og så tett inntil hverandre som mulig.

Benytt så sammenkoblingsstag og klemmer for å låse sammen rammene. Bruk to sett med stag og klemmer på hver ramme, nederst og øverst på rammen.



Gjenta så dette for hvert nivå som bygges oppover.

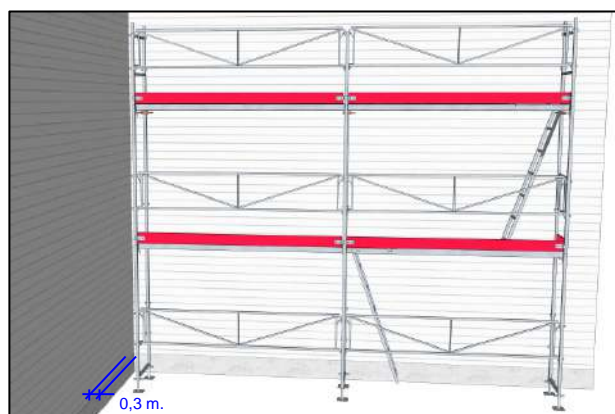
Det er også mulig å benytte tilleggskomponent Knekt for hjørne for lage passasje rundt et utvendig hjørne. Se kapittel 8.2.1 for beskrivelse av dette.

## 7.2. Innvendig hjørne.

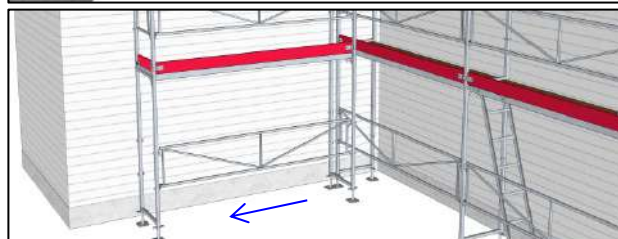
For å få fri passasje/adkomst mellom vegger i et innvendig hjørne så kan dette gjøres ved bruk av teleskop rekkverksstag.

**OBS!** Ved montering og demontering av Teleskop rekkverksstag så må man sørge for nødvendig sikring/diagonalavstiving av det stillasfaget hvor disse skal monteres.

Start med å bygge opp et stillas på den ene av veggene, helt inn mot hjørnet (ca. 0,3 m. avstand fra tilstøtende vegg).

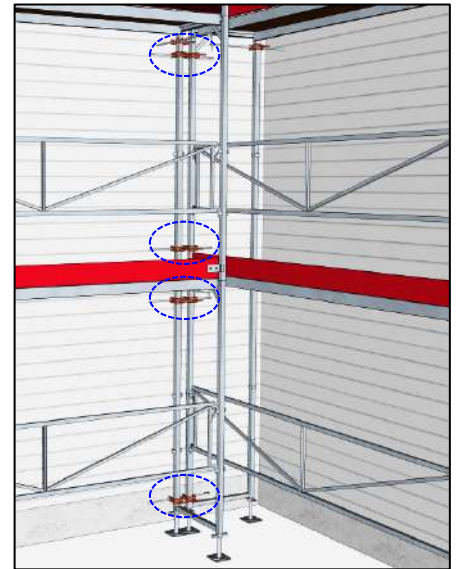


Man bygger så et stillas på tilstøtende vegg, fra hjørnet og utover langs vegg.



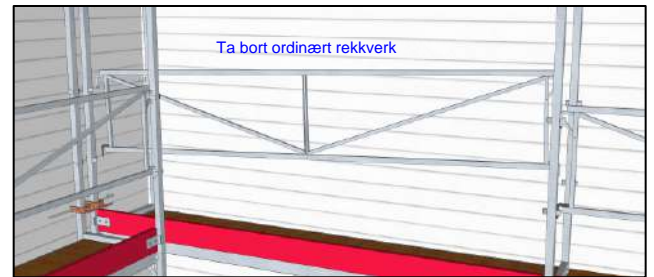
I det innvendige hjørnet så må rammene på de tilstøtende stillasene låses sammen med sammenkoblingsstag og klemmer.

Bruk to sett med stag og klemmer på hver ramme, nederst og øverst på rammen.

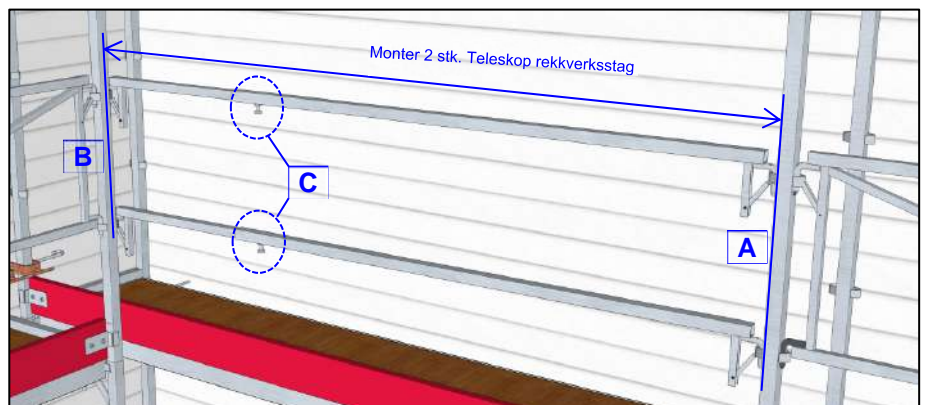


*Disse sammenkoblingene gjøres i tillegg til ordinær veggforankring.*

Når begge stillasene er bygget opp til ønsket høyde, og forsvarlig forankret og sammenkoblet, så bytter man ut det innerste rekkverket på den første veggen med 2 stk. Teleskop rekkverksstag, som monteres mellom rekkverksfestene på rammene (A og B).



Juster lengden på rekkverksstagene og lås dem med å stramme låse-skruen (C).



*Pass på at alle låsehakene på rekkverksstagene settes i «låst» posisjon.*

*Gjenta denne utskiftingen av rekkverk for hvert nivå i stillaset.*



## 8. Montering av tilleggskomponenter/tilbehør

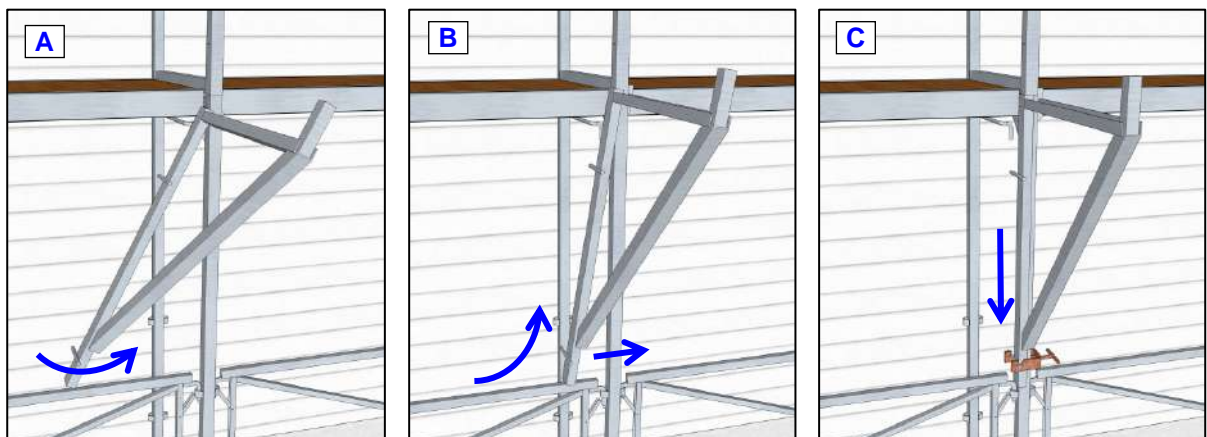
**OBS!** Ved montering av tilbehør på ut- eller innsiden av stillaset forskyves tyngdepunktet i stillaset, og det er derfor påkrevd å montere ekstra veggfester for å kompensere for dette. Benytt 1 ekstra veggfeste på alle steder hvor tilbehør er montert.

Knekt for plattform (kapittel 8.1) og Knekt for hjørne (kapittel 8.2.2) brukes vanligvis for å utvide øverste plattformnivå med en ekstra plattform i bredden, f.eks. for å komme klar av takutstikk, eller for å få passasje rundt hindringer på fasaden.

### 8.1. Knekt for plattform, bredde 0,6 m og 0,3 m.

*Knekt for plattform, samt Plattform, Toppstøtter, og Enderekkverk til bruk med disse, finnes i breddene 0,6 m og 0,3 m.*

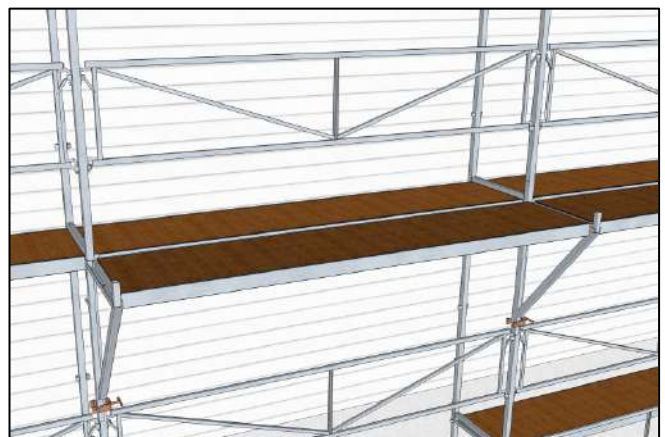
Knekt for plattform monteres ved å tre den vertikale U-profilen på knekten sideveis inn på firkanttrøret på rammen (fig. A), slik at kroken på toppen av knekten tres under og rundt U-profilen på toppen av rammen (fig. B). Når hele knekten så ligger inntil rammen, senkes den ned slik at den hviler mellom kroken på rekkverk og rekkverkløkken på rammen (fig. C). Knekten låses så fast med en klemme over en av tverrpinnene.



Gjenta disse punktene (fig. A til C) for hver knekt som skal monteres.

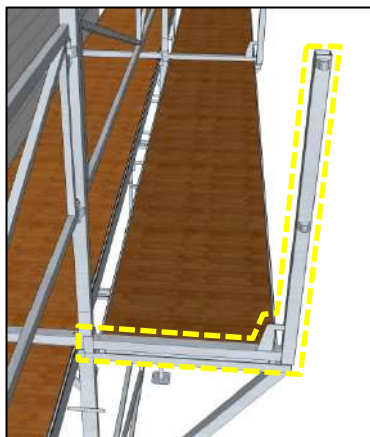
**OBS!** Husk 1 ekstra veggfeste pr. knekt som monteres, på rammen innenfor knekten. Dette må monteres før plattformer monteres på knektene!

Monter så plattformer oppå knektene, ved å hekte krokprofilene i endene av plattformene oppi U-profilene på toppen av knektene.



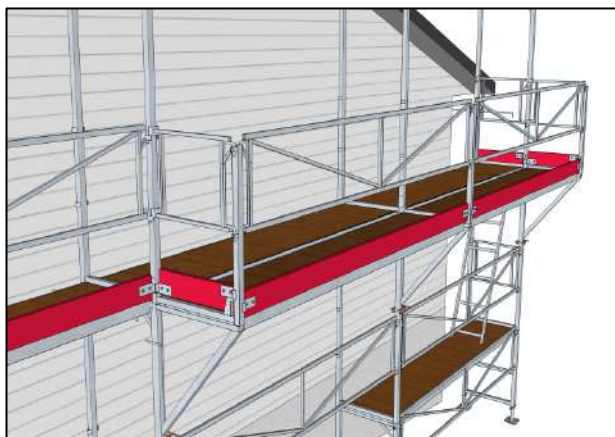
Monter så toppstøtter 1 m på knektene.

Det finnes to typer toppstøtter; med hhv. firkantrør eller U-kanal i bakkant. **Man bruker alltid toppstøtter med U-kanal i kombinasjon med knekter.** U-kanalen i bakkant på toppstøtten vil da spore inn på den ytterste stolpen på rammen hvor knekten er montert.



Etter monteringen av toppstøtter flyttes så rekkverk og fotlister som er montert mellom rammene innenfor knektene, ut på toppstøttene.

Monter til slutt enderekker og endefotlist i hver ende av utknektet plattformrad.



Det er ikke tillatt å bygge opp flere nivåer stillas oppå en knekt for plattform.

## 8.2. Knekt for hjørne, bredde 0,6 m og 0,3 m.

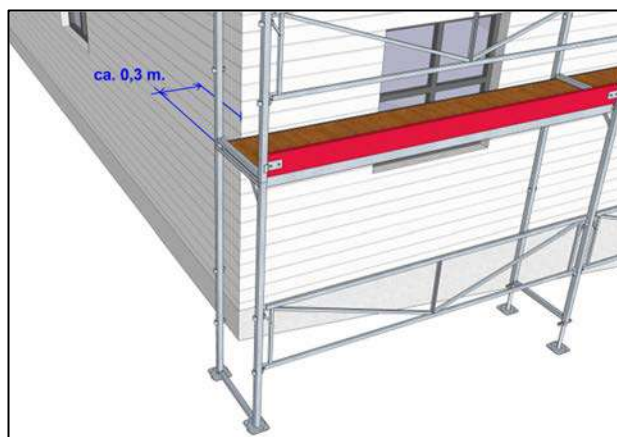
*Knekt for hjørne, Plattform, Toppstøtter, og Enderekker til bruk med disse, finnes i breddene 0,6 m og 0,3 m.*

Knekt for hjørne har to bruksområder; ved behov for passasje rundt et utvendig hjørne, eller som en ordinær knekt for plattform hvor man kan regulere nivået ved montering.

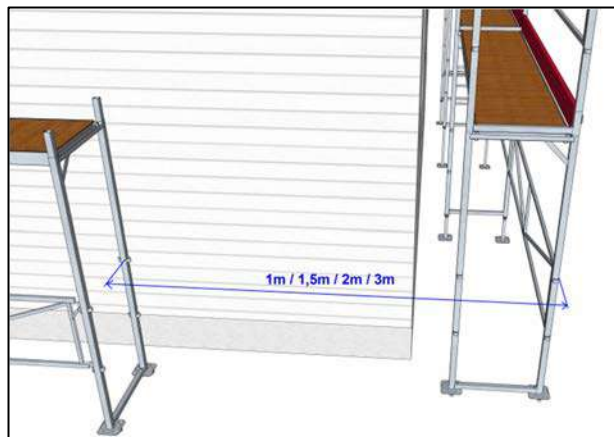
### 8.2.1. Passasje rundt utvendig hjørne.

*Vi gjør oppmerksom på at den mest vanlige måten å lage passasje rundt et utvendig hjørne er å bygge stillas på tilstøtende vegg med overlapp til ytterkant på stillaset på aktuell vegg, og så låse disse sammen med stag og klemmer. [Se kapittel 7.1 for beskrivelse av dette.](#) Det kan imidlertid finnes tilfeller hvor dette ikke er praktisk mulig, og bruk av «knekt for hjørne» kan være et godt alternativ.*

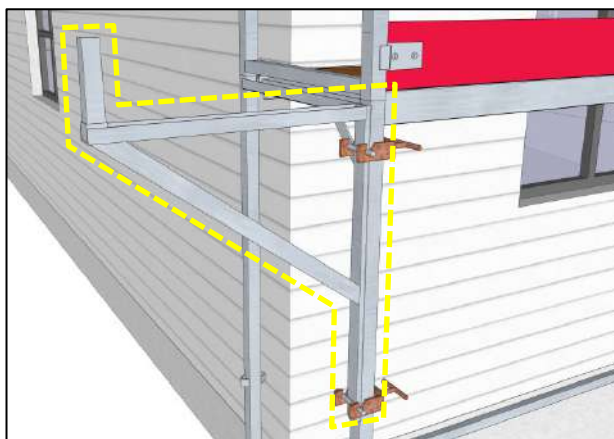
Når knekt for hjørne skal brukes for å lage passasje rundt et utvendig hjørne er det viktig å planlegge dette allerede fra start, slik at stillaset plasseres langt nok til siden på veggen (ca. 0,3 m forbi hjørnet), for at posisjon på knekten skal stemme overens med posisjon på stillas på tilstøtende vegg.



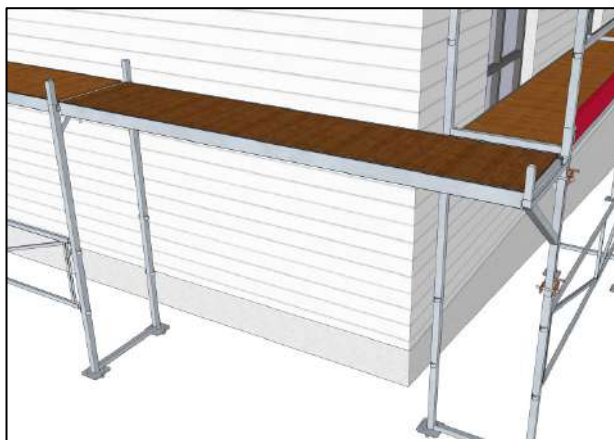
Man bør også planlegge plasseringen av stillaset på tilstøtende vegg, slik at avstanden fra rammen som kommer nærmest hjørnet og fram til den ytterste stolpen på den første rammen på aktuell vegg, blir en lengde som går opp i en tilgjengelig lengde på plattform / rekkverk / fotlist (1 m, 1,5 m, 2 m, eller 3 m).



Knekt for hjørne monteres ved å legge den flate baksiden av knekten inn til siden på den ytterste stolpen på rammen (i fasadens lengderetning), slik at den flukter med toppen på rammen, og så låse den fast med klemmer over begge tverrpinnene.

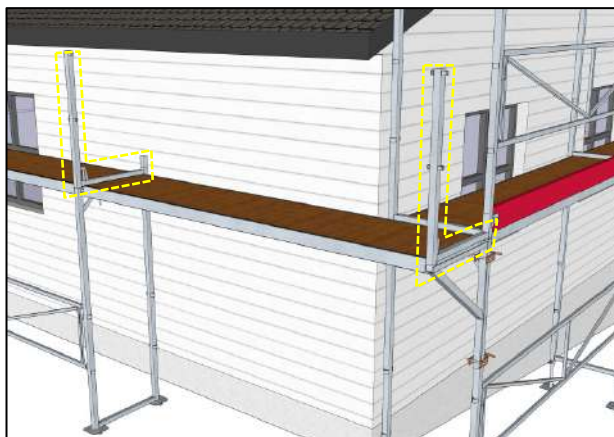


Legg så en plattform mellom den nærmeste rammen på motstående vegg og knekten, ved å hekte krokprofilene i endene av plattformene oppi U-profilene på hhv. rammen og knekten.



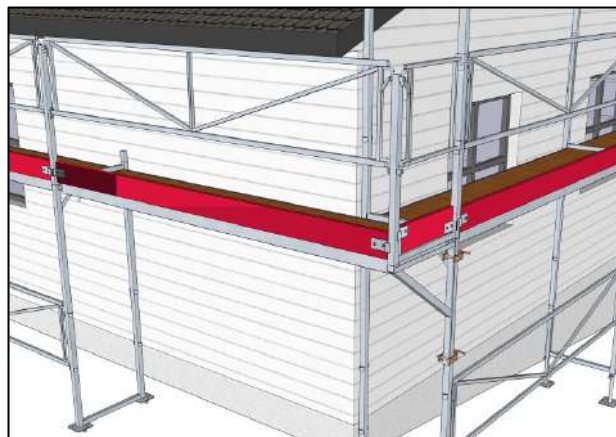
Monter så toppstøtter 1 m oppå både knekten og rammen på tilstøtende vegg.

Det finnes to typer toppstøtter; med hhv. firkanttrør eller U-kanal i bakkant. **Man bruker alltid toppstøtter med U-kanal i kombinasjon med knekter.** U-kanalen i bakkant på toppstøtten vil da spore inn på stolpen på rammen hvor knekten er montert.



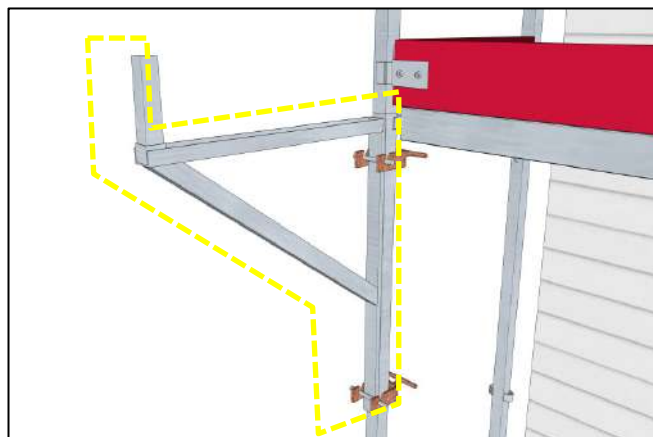


Monter til slutt rekkverk og fotlist mellom toppstøttene, samt enderekkerverk og endefotlist mellom rammen og toppstøtten oppå knekten.



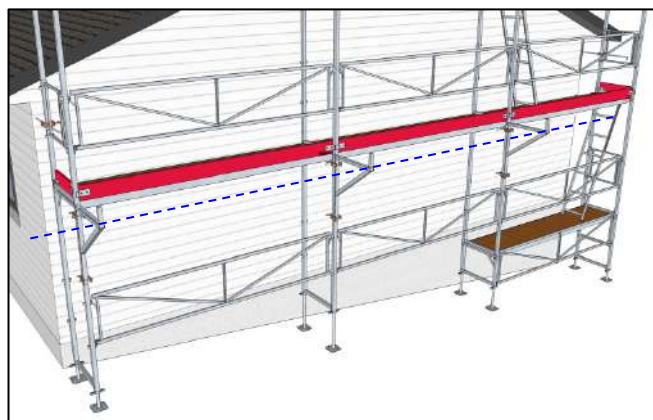
### 8.2.2. Bruk som regulerbar knekt for plattform.

Knekt for hjørne monteres ved å legge den flate baksiden av knekten inn mot utsiden på en av stolpene på rammen, og så låse den fast med klemmer over begge tverrpinnene.

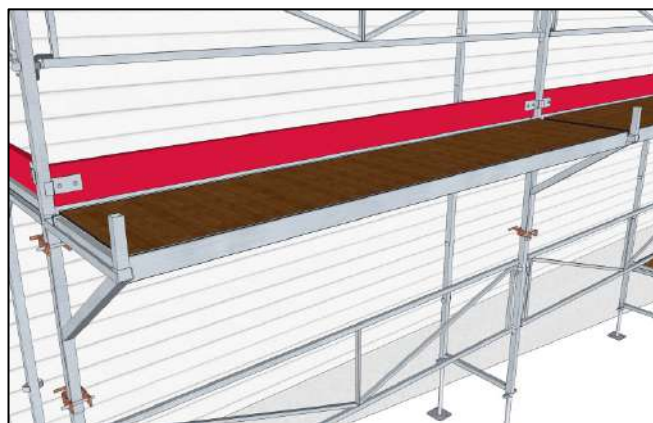


Her er det viktig å passe på at alle knektene i en rad blir montert på samme nivå, slik at plattformer og rekkverk kommer i vater.

**OBS!** Husk 1 ekstra veggfeste pr. knekt som monteres, på rammen innenfor knekten. Dette må monteres før plattformer monteres på knektene!

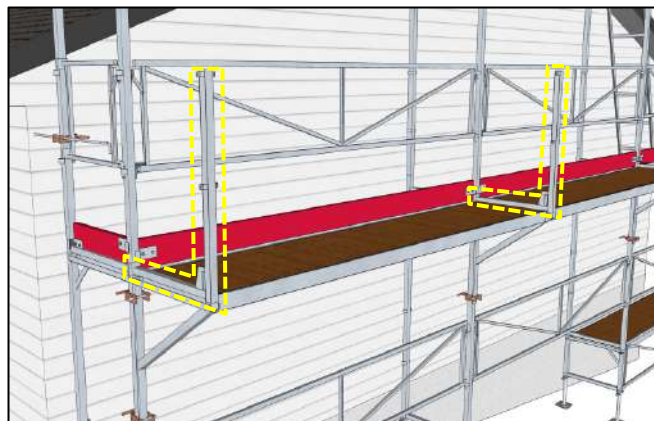


Monter så plattformer oppå knektene, ved å hekte krokprofilene i endene av plattformene oppi U-profilene på toppen av knektene.



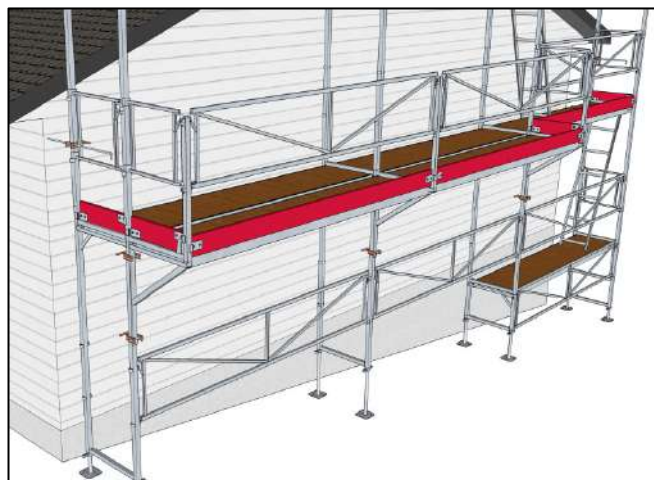
Monter så toppstøtter 1 m. på knektene.

Det finnes to typer toppstøtter; med hhv. firkantrør eller U-kanal i bakkant. **Man bruker alltid toppstøtter med U-kanal i kombinasjon med knekter.** U-kanalen i bakkant på toppstøtten vil da spore inn på den ytterste stolpen på rammen hvor knekten er montert.



Etter montering av toppstøtter flyttes så rekkverk og fotlister som er montert mellom rammene innenfor knektene, ut på toppstøttene.

Monter til slutt enderekker og endefotlist i hver ende av utknektet plattformrad.



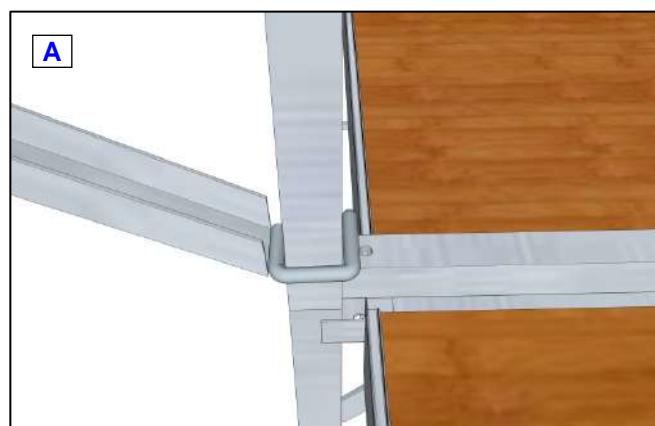
Det er ikke tillatt å bygge opp flere nivåer stillas oppå en knekt for hjørne.

### 8.3. Knekt for skjerm.

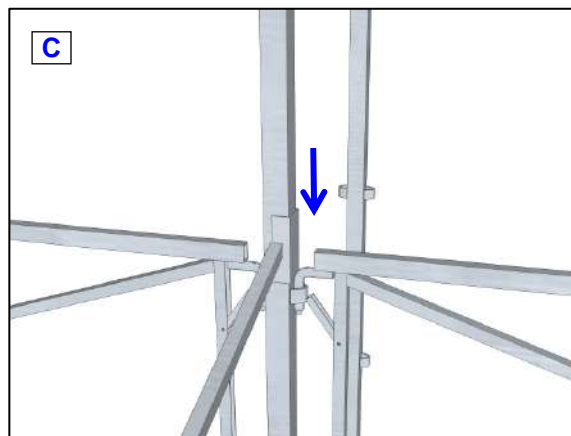
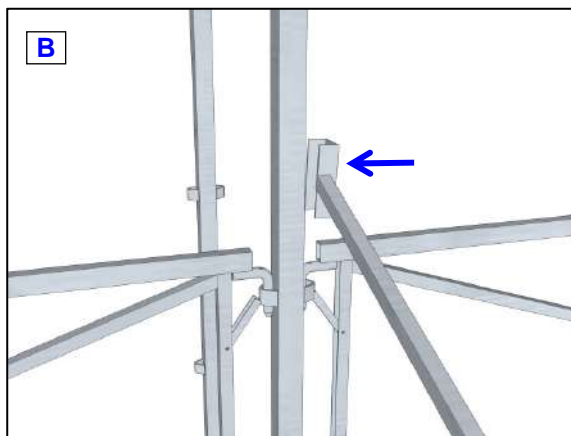
Knekt for skjerm brukes for å lage en skråstilt skjerm i forkant av plattform. Denne har som formål å sikre personer, utstyr, trafikk, o.l. under stillaset mot gjenstander som måtte falle fra nivåer høyere opp i stillaset.

En slik skjerm blir vanligvis montert ved andre plattformnivå, og forutsetter at det er bygget minst tre nivåer i stillaset.

Knekt for skjerm monteres ved først å hekte kroken av rundtstål i enden av U-profilen rundt den ytterste stolpen, helt nederst på en ramme (fig. A).



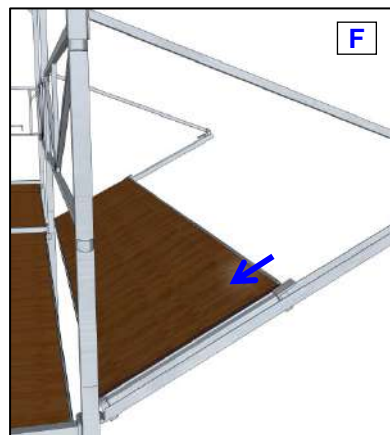
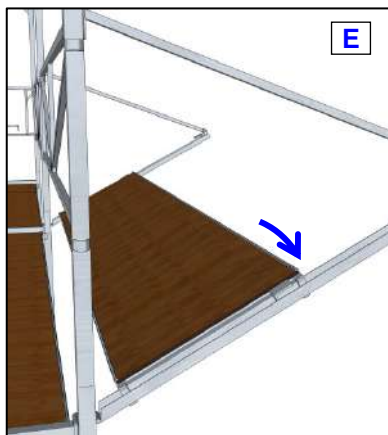
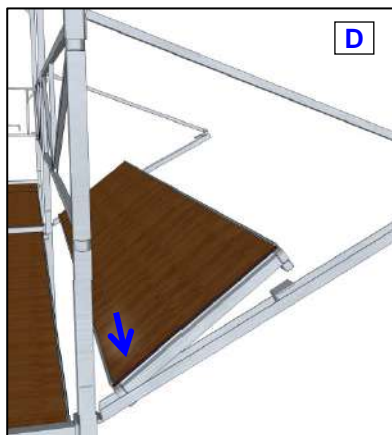
Vend så firkanttrøret med U-profil i enden oppover og tre U-profilen sideveis inn på den ytterste stolpen på rammen rett i overkant av rekkverk (fig. B), og før den ned mellom kroken på rekkverket og stolpen på rammen (fig. C). Dette vil låse U-profilen slik at den ikke løsner.



Gjenta disse trinnene (fig. A til C) for hver knekt som monteres.

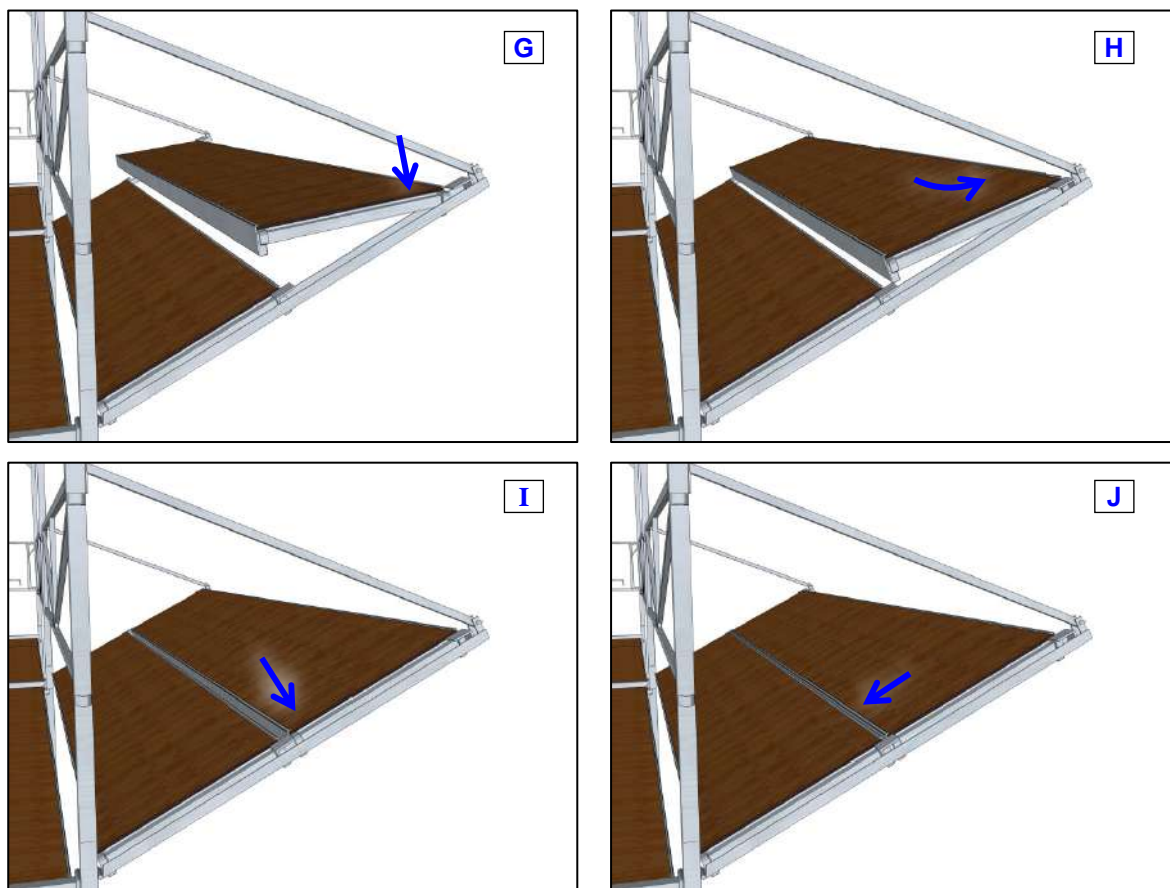
**OBS!** Husk 1 ekstra veggfeste pr. knekt som monteres, på rammen innenfor knekten. Dette må monteres før plattformer monteres på knektene!

Monter først den innerste plattformen på knektene. Legg plattformen litt skrått med den innerste plattformkroken ned i knektens U-profil (fig. D). Senk så den ytterste plattformkroken ned i knektens U-profil på utsiden av låsebraketten på midten av U-profilen (fig. E), og trekk den til slutt tilbake, inn under låsebraketten (fig. F).





Monter så den ytterste plattformen på knektene. Legg plattformen litt skrått med den ytterste plattformkroken ned i knektens U-profil (fig. G), og skyv den utover og inn under låsebrakett ytterst (fig. H), inntil den innerste plattformkroken kan senkes ned i knektens U-profil (fig. I), og trekkes tilbake under låsebrakett på midten (fig. J), inntil den hviler mot ytterkant av den innerste plattformen.



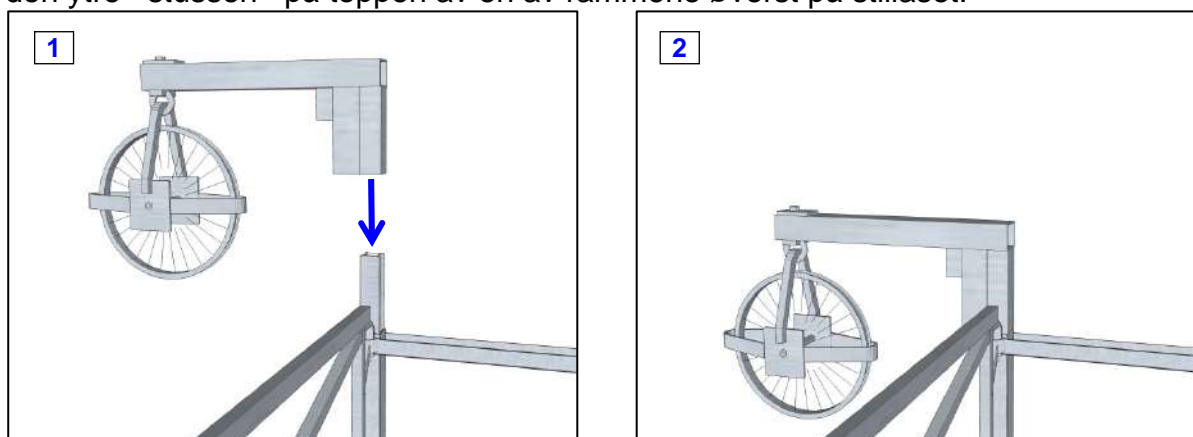
Dersom rekkverk/fotlist er blitt midlertidig flyttet for å lette monteringen så må disse settes på plass igjen umiddelbart etter at montering av skjerm er fullført!

#### 8.4. Heisehjul.

Heisehjul benyttes som et hjelpemiddel for å heise opp materiell i stillaset.

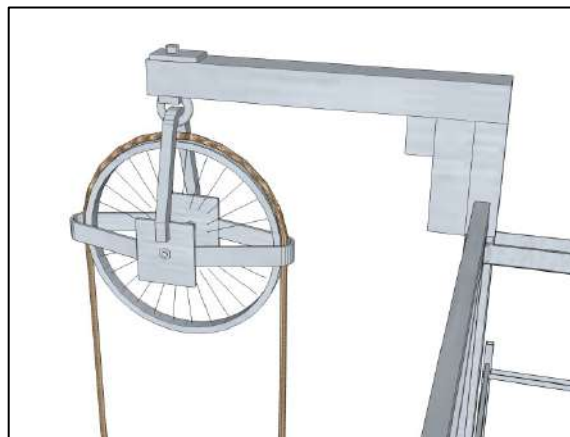
**OBS! Maksimum last er 50 kg.**

Heisehjulet monteres ved å tre det bakerste firkantrøret på heisehjulets bom ned på den ytre «stussen» på toppen av en av rammene øverst på stillaset.



Tre så tau inn på hjulet, under bøylen foran og bak. Anbefalt tau er 18 mm, med mange kordeler, helst flettet, for best mulig grep.

**OBS!** Husk 1 ekstra veggfeste på rammen innenfor der heisehjulet blir montert. Dette må monteres før heisehjulet tas i bruk!



## 8.5. Fortausramme.

Ved bygging av stillas på fasade langs trafikkert veg med fortau, hvor det er behov for fri adkomst inn mot fasaden, benyttes ofte fortausrammer til første nivået på stillaset, for å gi fri passasje langs fasaden under stillaset, og beskytte fotgjengere mot fallende gjenstander.

Fortausrammer monteres på tilsvarende måte som vanlige rammer, som beskrevet i kap. 6.2, men med tillegg av montering av rekkverk også på innsiden av rammene, mot fasaden. Rekkverk på innsiden kan unnlates på enkeltfag dersom dette kommer foran åpning i fasaden, f.eks. dører, inngangsparti, o.l.

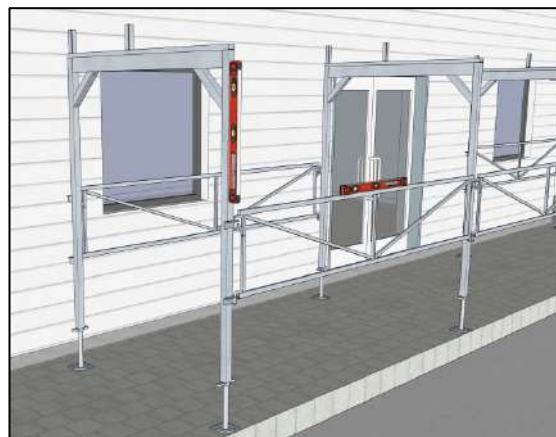
Utplasser stillbare føtter med en c/c-avstand mellom føttene på ca. 154 cm. Her bør en også planlegge høydejusteringen av føttene slik at første plattformnivå går klar av evt. åpninger i fasaden (dører, inngangsparti, o.l.).

Pass på at man har rammen riktig vei, med «stussene» på toppen vendt mot fasaden, og monter så rammen ned på føttene.

Monter så rekkverk mellom rammene, og pass på at rammene er i lodd og rekkverkene i vater. Pass på at låsehakene i begge ender av rekkverkene settes i «låst» posisjon.

Monter så plattformer på toppen av rammene; en plattform mellom «stussene», tilsvarende som for en vanlig ramme, og en plattform utenfor den ytterste «stussen». Den ytterste plattformen vil da fungere som en skjerm over fotgjengerpassasjen, samt som en arbeidsplattform ved montering av neste nivå.

Når hele første nivå med fortausrammer er montert, fortsetter man montering av videre nivåer oppover som beskrevet fra kap. 6.3 og utover.



## 8.6. Regulerbar tverrstokk.

Regulerbar tverrstokk benyttes for å kunne montere plattformer i andre nivå enn det som er standard ut fra type ramme som benyttes.

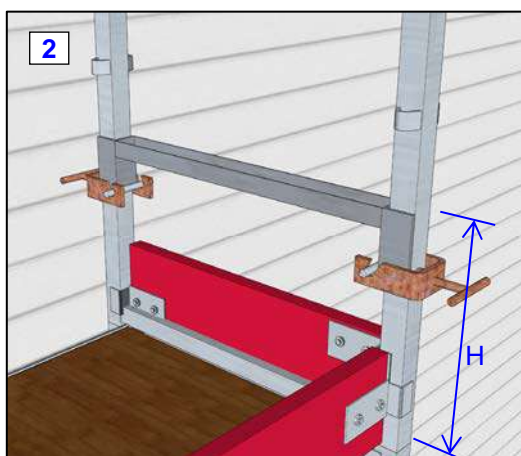
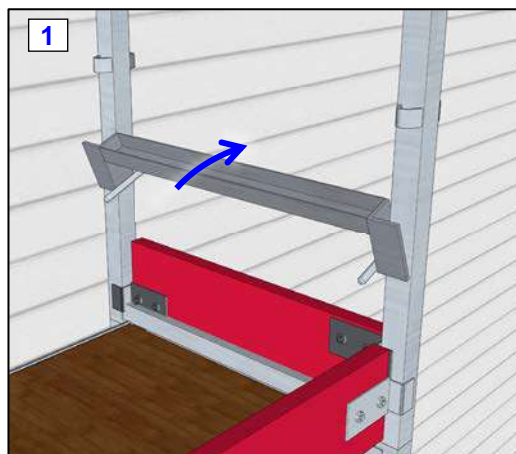
Den finnes i to varianter; Trinnløs og Enkel.

### 8.6.1. Regulerbar tverrstokk, Trinnløs.

Denne regulerbare tverrstokken muliggjør plassering av plattformer på et valgfritt nivå ved behov.

Man trenger 2 stk. tverrstokker for 1 stk. plattform. Dersom man skal montere flere plattformer etter hverandre trenger man så en ekstra tverrstokk for hver ekstra plattform i lengden.

Tverrstokken monteres mellom stolpene i en ramme, og festes med 2 stk. klemmer, en i hver ende. Pass på at etterfølgende tverrstokker i lengden kommer på samme nivå, slik at plattformene kommer i vater.



Ved montering av slike tverrstokker for plattformnivå høyere enn 2 meter over bakken må man også sørge for tilstrekkelig rekkverkssikring til disse plattformene.

Dersom ordinært rekkverk på rammene ikke kommer på riktig nivå kan man med fordel benytte regulerbare rekkverksfester for å oppnå dette. Se kapittel 8.7 for detaljer rundt monteringen av slike rekkverksfester.



(Fig.2) Monteringshøyde 22,5 cm. over tilstøtende plattformnivå, iht. EN 12811-1, pkt. 5.8.

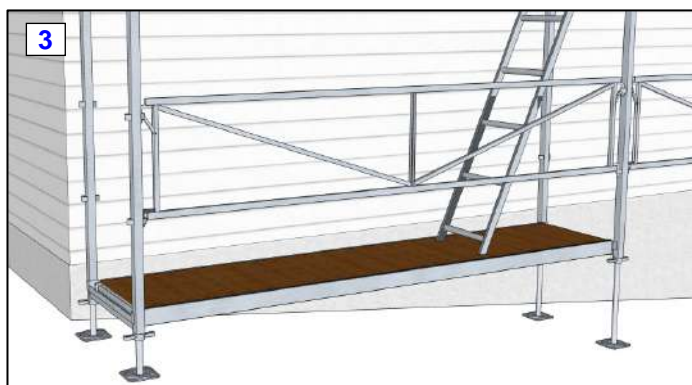
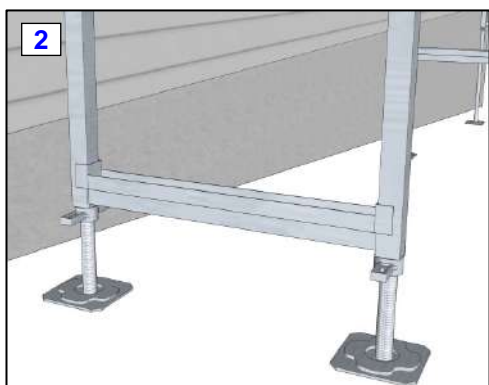
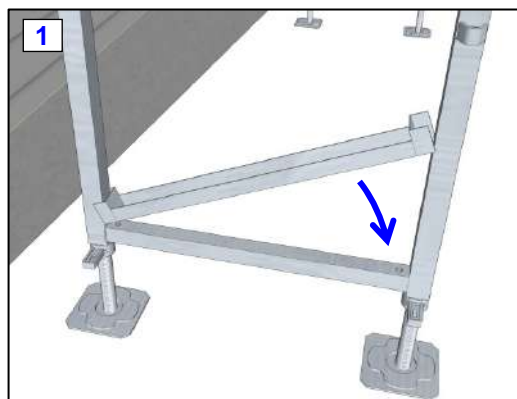
### 8.6.2. Regulerbar tverrstokk, Enkel.

Denne regulerbare tverrstokken muliggjør plassering av plattformer i bunn på en ramme ved behov, f.eks. en plattform under stigeoppgang dersom de stillbare føttene er justert for høyt til at stigen når ned til bakken.



Man trenger 2 stk. tverrstokker for 1 stk. plattform. Dersom man skal montere flere plattformer sammenhengende etter hverandre i lengderetning trenger man en ekstra tverrstokk for hver ekstra plattform.

Tverrstokkene monteres mellom stolpene i en ramme, og legges slik at de hviler ned på bunnstokken på rammene, og muliggjør montering av en eller flere plattformer



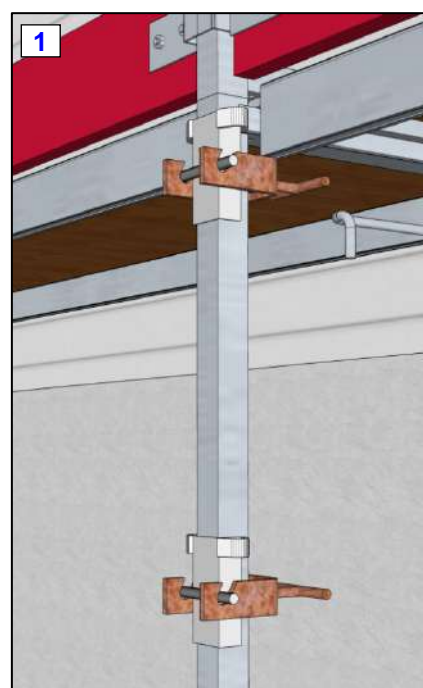
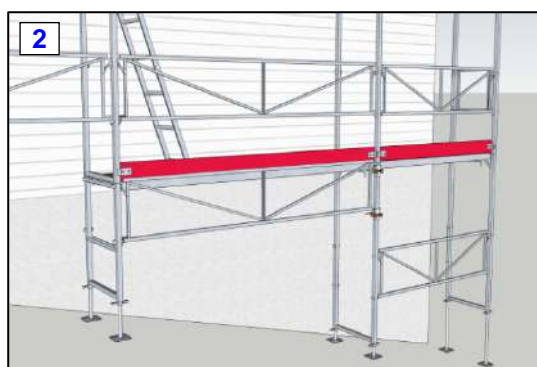
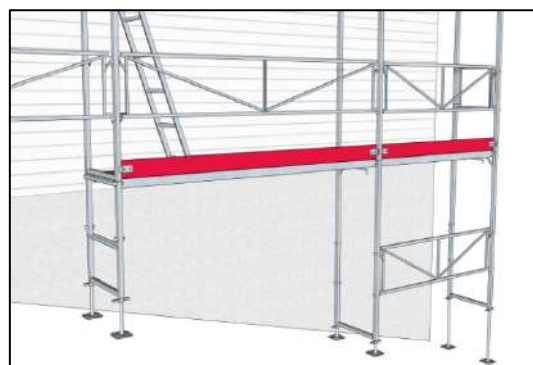
## 8.7. Regulerbart rekkverksfeste.

Ved bygging av stillas i skrått terreng og ved ulike plattformhøyder, kan det oppstå behov for å montere rekkverk utenfor standard nivå, for å få tilstrekkelig avstiving av stillaset, samt sikring over plattform.

Ved skrått terreng kan man montere 2 stk. Regulerbare rekkverksfester på den øvre delen av rammene på 2 m, slik at disse kommer på samme nivå som rekkverksfestene på rammene på 1 m. ved siden av.

Man fester disse rekkverksfestene med en Klemme til hvert feste (fig.1).

Man monterer så et rekkverk mellom disse rammene på samme måte som mellom to like rammer i samme nivå (fig.2).

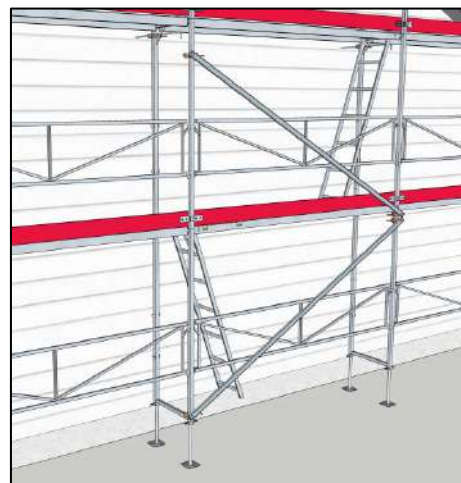


Se også kap. 8.6.1, fig.3, for eksempel på bruk av regulerbare rekkverksfester.

## 8.8. Diagonalstag – ekstra avstiving.

Ved behov for ekstra avstivning av stillaset kan man montere ekstra diagonalstag på stillaset.

*Dette kan f.eks. være ved midlertidig behov for å fjerne et rekkverk for å tilrettelegge for adkomst inn mot fasade ved lasting/montering av varer/utstyr.*



Diagonalstagene festes med to Klemmer.

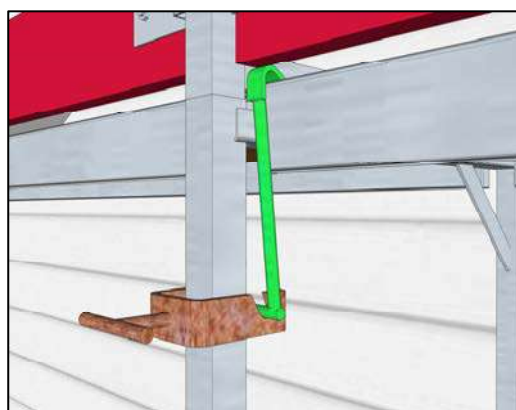
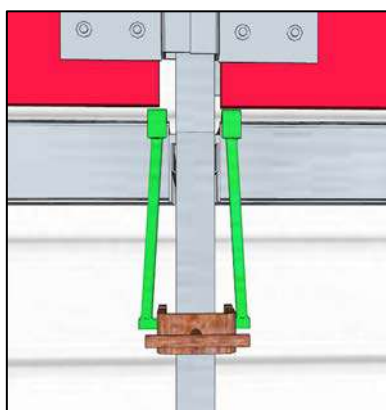


## 8.9. Stormsikringsbeslag.

Ved utfordrende vindforhold kan det være fare for at øverste plattformnivå løfter seg. Montør/kontrollør av stillaset er ansvarlig for å vurdere vindforhold opp i mot behov for ytterligere sikring av øverste plattformnivå.

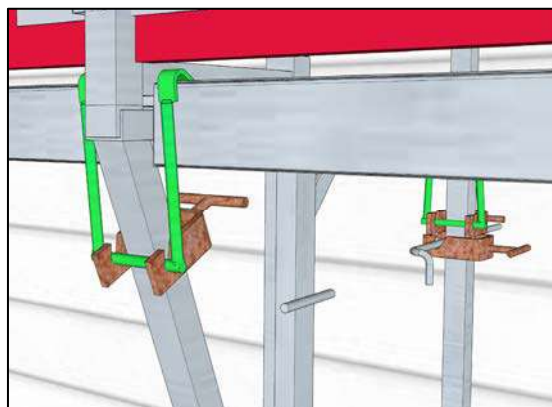
Til ekstra sikring av det øverste nivået med plattformer kan man montere Stormsikringsbeslag (*markert grønn*) på disse plattformene. Dette monteres med å tre beslaget fra undersiden av plattformene, med en «krok» på hver side av stolpen i rammen. Krokene hektes så inn på kanten på plattformene, og beslaget låses til rammen med en Klemme.

Man benytter da et «**Stormsikringsbeslag, vanlig**» på hver ramme i lengderetningen.



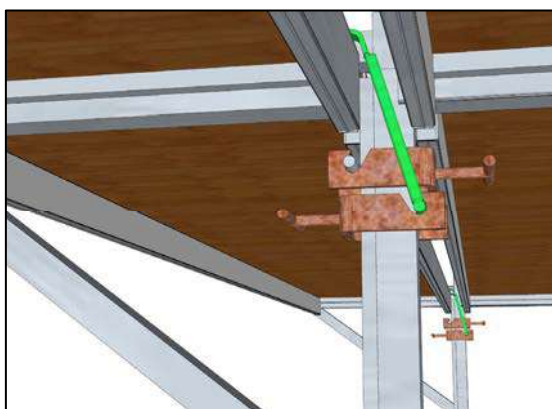
Ved bruk av utkraget plattform, enten på ut- eller innsiden av stillaset, må man benytte «**Stormsikringsbeslag for knekt**» som er tilpasset til dette formålet, for sikring av disse plattformene.

På en «Knekt for plattform» monteres beslaget mot skråstøtten ytterst på knekten, og låses fast med en klemme.

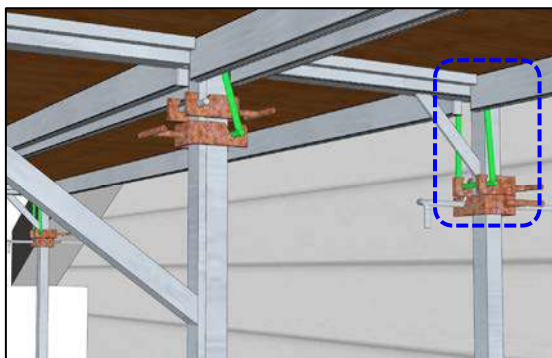


På en «Knekt for hjørne» monteres beslaget mot stolpen på rammen som knekten er montert på.

Det må her tres utenpå klemmen som knekten er festet med, og låses så fast med en klemme nedenfor denne.



Ved stormsikring av utkragede plattformer så må stormsikringsbeslaget på plattformen i selve stillaset monteres på motsatt side av hvor knekten er montert.





## 9. Utvendig adkomst - Trappetårn

Vanligvis benyttes innvendig adkomst med plattformer med luke og stige for oppgang i stillaset.

Ved langvarige arbeider, eller for en mer komfortabel adkomst kan man bygge opp et trappetårn med repostrapper på utsiden av et ordinært stillasfag, som beskrevet i dette kapittelet.

Før monteringen startes flyttes rekkverkene i stillasfaget innenfor der trappetårnet skal bygges, fra utsiden til innsiden (mot fasade) på stillaset. Dette for å lette adkomst ved bygging. Bruk nødvendig sikringsutstyr.

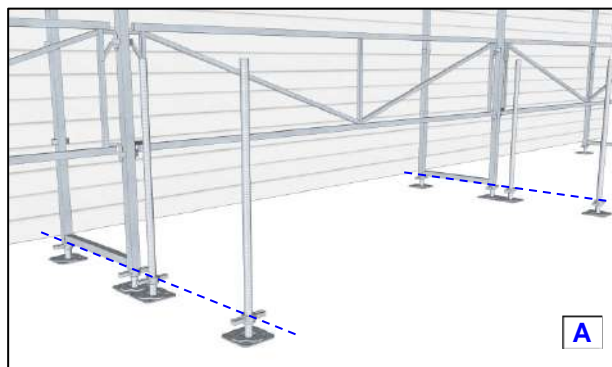


### 9.1. Montering av første nivå med repostrapp.

(Fig. A)

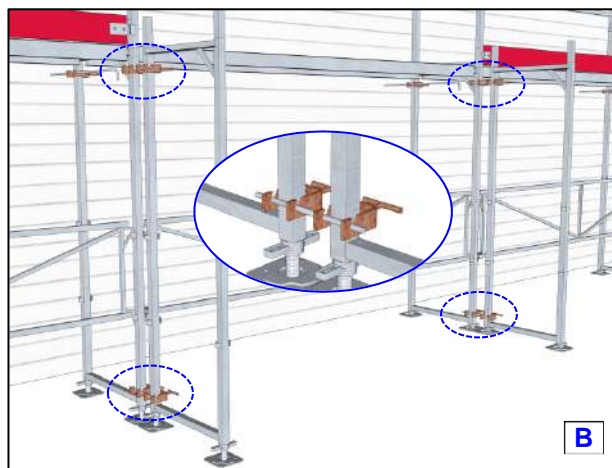
Start monteringen med utplassering av stillbare føtter utenfor rammene i stillaset, og juster disse inn til samme høyde som på stillaset. Den innerste foten til trappetårnet skal plasseres helt i kant med den ytterste foten på stillaset.

*På samme måte som med stillaset, så må man også her sørge for at underlaget er fast/sterkt nok til å tåle belastningen, for ikke å risikere nedsiging under bruk (ref. kap. 6.1).*



(Fig. B)

Monter så en ramme 2 m. ned på hvert av parene med stillbare føtter, og lås disse fast til stillaset innenfor med bruk av sammenkoblingsstag på 30 cm. og 2 stk. klemmer, nederst og øverst på hver ramme.



(Fig. C)

Monter så den første repostrappen, med å hekte den øvre krokprofilen (i enden av repos) oppi U-profilen på toppen av den ene av rammene som ble montert i forrige punkt. Den nedre krokprofilen på den første trappen hektes så over tverrstokken (firkanttrør) i bunn av den andre rammen.



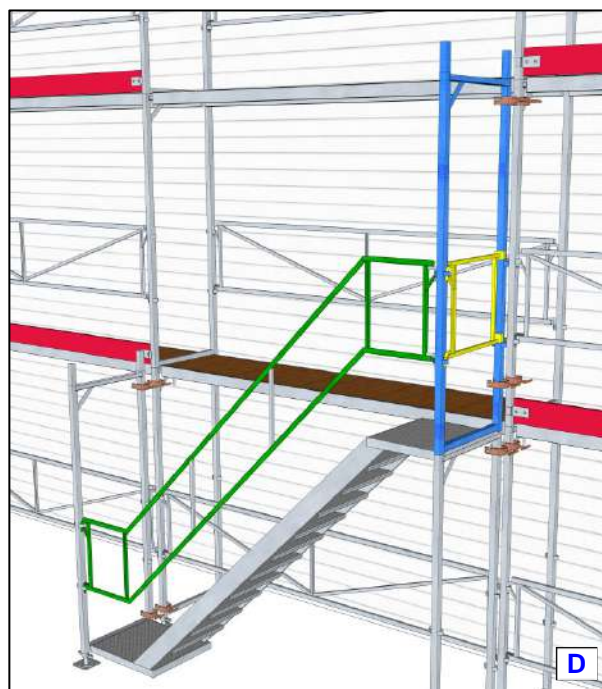
## 9.2. Montering av mellomliggende nivåer med repostrapp og rekkverk.

(Fig. D)

Monter først en ramme 2 m. (blå) til neste nivå, ned på rammen i underliggende nivå, hvor det øverste repositet på forrige trapp er plassert. Dette vil låse trappen mellom rammene. Lås denne rammen fast til stillaset innenfor med bruk av sammenkobbingsstag og klemmer (ref. 9.1, fig. B).

Monter så utvendig rekkverk (grønn) til den forrige trappen, med å hekte dette på mellom rekkverksfestene på rammen montert i forrige avsnitt, og den motsatte rammen i underliggende nivå.

Monter så enderekkerkverk 0,6 m (gul) i rammen.

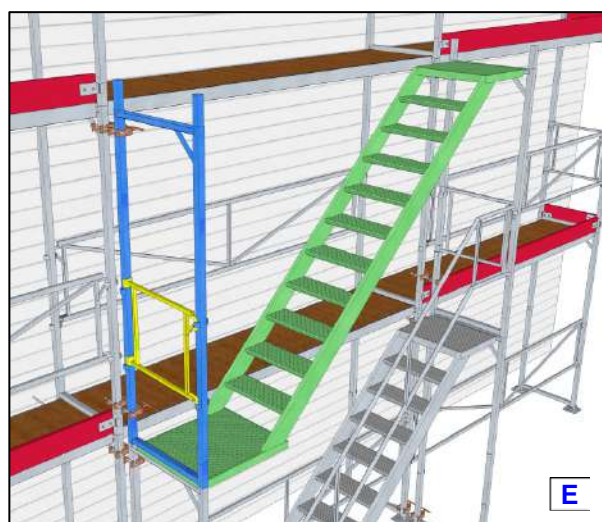


(Fig. E)

Monter så den neste repostrappen (grønn) med å hekte den øvre krokprofilen oppi U-profilen på toppen av rammen som ble montert i forrige avsnitt (fig. D), og den nedre krokprofilen oppi U-profilen på toppen av den motsatte rammen i underliggende nivå.

Monter så en ramme 2 m. (blå) ned på rammen i underliggende nivå, hvor det nederste repositet på den siste trappen er montert. Dette vil låse trappen mellom rammene. Lås denne rammen fast til stillaset innenfor med bruk av sammenkobbingsstag og klemmer (ref. 9.1, fig. B).

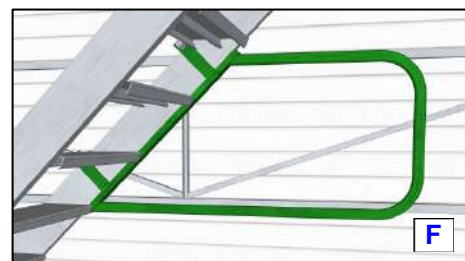
Monter så enderekkerkverk 0,6 m (gul) i rammen.



**Pass på at alle låsehakene på trapperekkerkverk og enderekkerkverk settes i «låst» posisjon.**

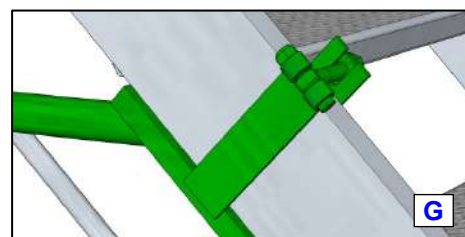
(Fig. F)

Monter så en rekkverksbøyle (grønn) til den innerste vangen på trappen for å gi sikring fra stillaset innfor og ut mot trapp. Juster plasseringen av bøylene slik at øverste kant på bøylene kommer 1 m. over plattformen i stillaset innenfor.



(Fig. G)

Bøylene monteres med å tre gaffel-beslagene inn på trappevangen fra undersiden, og låses fast med å stramme til mutter på leddet låseskrue.



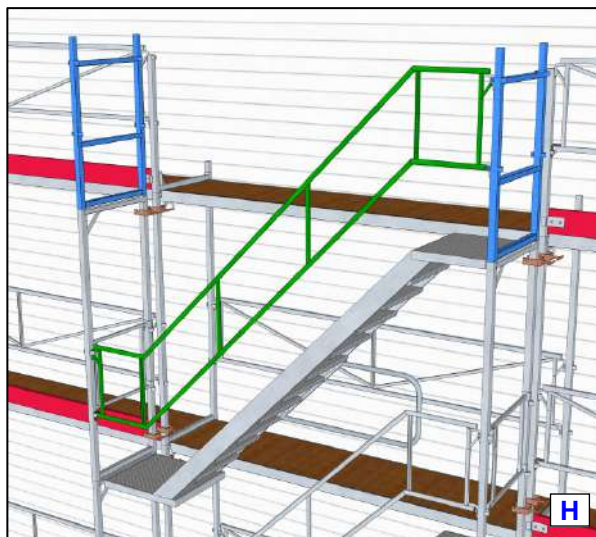
**Gjenta kap. 9.2 for hvert nivå man skal bygge.**



### 9.3. Montering av øverste nivå med rekkverk.

(Fig. H)

Monter først rammer 1 m. (blå) ned på begge rammene fra underliggende nivå, og et utvendig rekkverk til den siste trappen (grønn), med å hekte dette på mellom rekkverksfestene på ramme 1 m. montert ved øverste repos på siste trapp, og den motsatte ramme 2 m. i underliggende nivå.



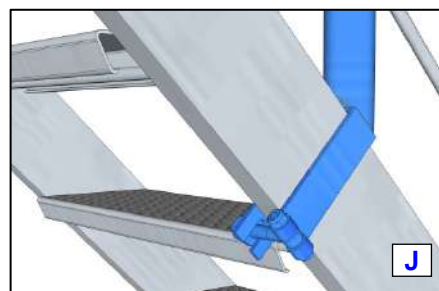
(Fig. I)

Monter en rekkverksstolpe (blå) for innvendig rekkverk på den innerste vangen på den øverste trappen. Juster plassering av denne slik at rekkverksfestene kommer i samme nivå som på rammen montert ved øverste repos.

(Fig. J)

Stolpen monteres med å tre gaffel-beslaget ned på trappevangen, og låses fast med å stramme til mutter på leddet låseskrue.

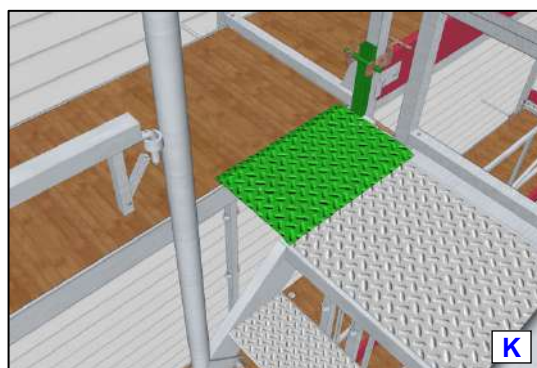
Monter så 2 stk. teleskop rekkverksstag (grønn) mellom denne rekkverksstolpen og ramme 1 m. på motsatt side av øverste repos. Dette skal sørge for nødvendig rekkverkssikring fra stillaset og ut mot trapp.



Når alle rammene i trappetårnet er låst godt fast til stillaset innenfor, og alle trapper og nødvendige rekkverk er montert, kan man ta bort rekkverk og fotlister i stillasfaget innenfor trappen, for å gi fri adkomst/passasje.

(Fig. K)

Ved behov, monter en utfyllingsplate (grønn) mellom repos på trapper og plattformen i stillaset innenfor.



### 9.4. Demontering av trappetårn.

**OBS! Før demontering av trappetårnet startes må man montere på igjen alle rekkverk og fotlister som ble demontert fra stillasfaget innenfor når trappetårnet var ferdig bygget.**

Demonter så trappetårnet i motsatt rekkefølge av det som er beskrevet under montering, fra «Fig. K» og bakover til «Fig. A».

## 10. Taksikring ved arbeid på tak

Ved montering av stillas for kantsikring ved arbeid på **flåte tak eller skråtak med takvinkel mindre enn 10 grader** (kantsikringsklasse A) så kan man benytte standard stillaskomponenter (rammer 2 m m/20 rekkverksl kker og rekkverk) i kombinasjon med toppst tter 2 m for taksikring (vnr.191) for montering av rekkverk i 2 niv , som bygges opp iht. standard brukerveiledning (kap. 6), med f lgende presiseringer:

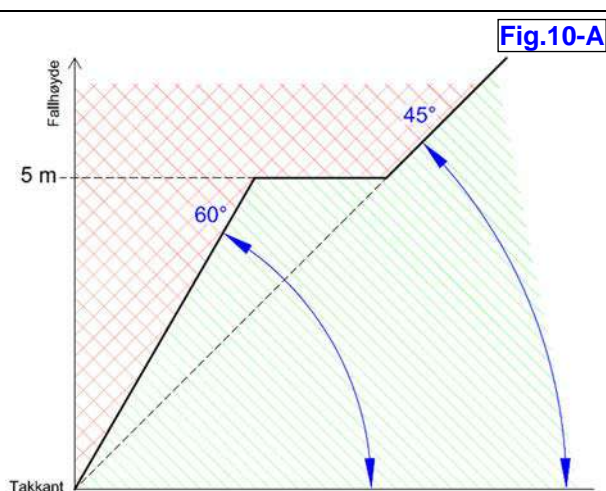
-  verste kant p  rekkverk m  v re minst 1 m over takkant, m lt vinkelrett i forhold til takflaten.
- Vertikal avstand fra takkant ned til  verste plattform m  ikke v re st rre enn 1 m.
- Vertikal avstand fra takkant ned til  verste plattform m  ikke v re mindre enn 0,15 m, for   sikre at stussene p  de  verste rammene ikke stikker opp over takkant.

Ved montering av stillas for kantsikring ved arbeid p  skråtak med **takvinkel fra 10 til 60 grader** (kantsikringsklasse B og C) m  man benytte egnet tilbeh r til stillaset for n dvendig sikring av takkant iht. gjeldende forskrifter.

### **OBS!**

Man kan ikke benytte stillasmateriell for kantsikring av skråtak i f lgende situasjoner:

- Takvinkel st rre enn 60 grader
- Takvinkel st rre enn 45 grader samtidig med fallh yde st rre enn 5 m.



Man benytter da rammer 2 m m/20 rekkverksl kker (vnr.102B) og toppst tter 2 m for taksikring (vnr.191), i kombinasjon med rekkverk for taksikring (vnr.192-196) p  det  verste niv et p  stillaset.

Det er viktig   planlegge dette allerede n r stillaset bygges opp fra bakken, for   sikre at niv et p   verste plattform kommer i riktig h yde i forhold til ytterkanten p  taket.

Niv et p   verste plattform i stillaset avhenger av takvinkel.  verste kant p  rekkverket for taksikring m  v re minst 1 m over takkant, m lt vinkelrett opp fra takflaten.

Det er ogs  viktig   planlegge tilstrekkelig avstand mellom stillas og fasade allerede n r stillaset bygges opp fra bakken, for   sikre at stillaset kommer utenp  takkant.

Dersom horisontal avstand mellom plattform i stillaset og fasade overstiger 0,3 m s  utl ser dette krav til ekstra sikring p  innsiden av stillaset, f.eks. i form av rekkverk eller knekter med ekstra plattform inn mot fasaden (ref. kap. 6.2).

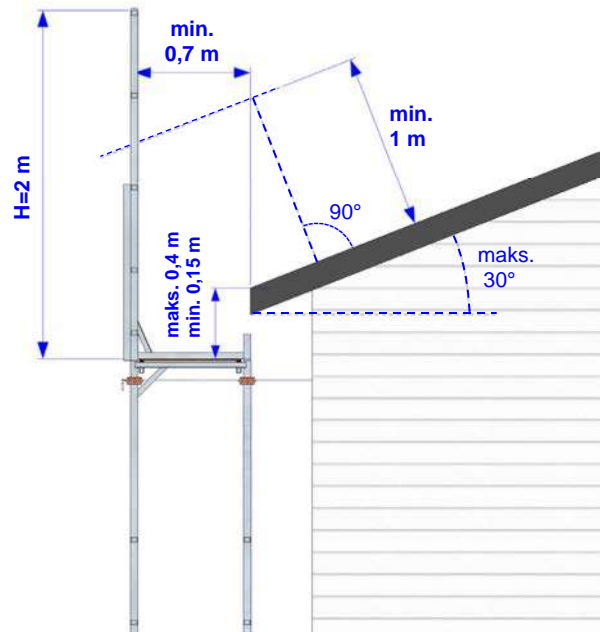
Se illustrasjoner og beskrivelser i f lgende kapitler.



## 10.1. Takvinkel fra 10 til 30 grader

- Toppstøtter 2 m og rekkverk for tak-sikring monteres med rekkverkene på utsiden av stillaset.  
**OBS!** Må ikke monteres på knekter/konsoller.
- Øverste kant på rekkverket på stillaset må være minst 1 m over takkant, målt vinkelrett opp fra takflaten.
- Rekkverket må være tett (vnr. 192-196).
- Vertikal avstand fra takkant ned til øverste plattform i stillaset må ikke være mindre enn 0,15 m, for å sikre at stussene på de øverste rammene ikke stikker opp over takkant.
- Vertikal avstand fra takkant ned til øverste plattform i stillaset må ikke overstige 0,4 m.

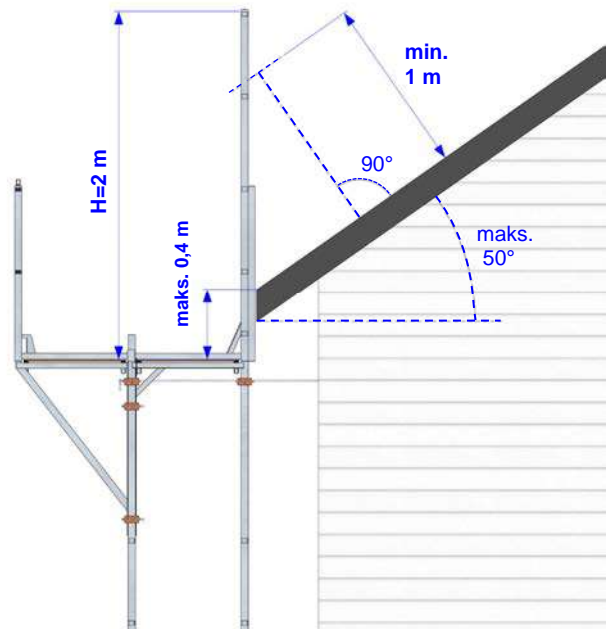
Illustrasjonen viser et tak med vinkel på 22°



## 10.2. Takvinkel fra 30 til 50 grader

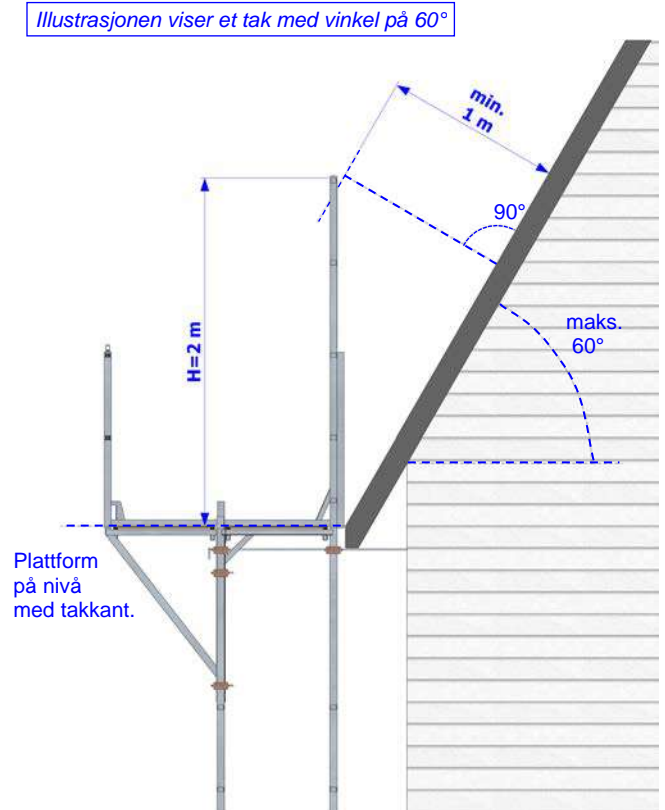
- Toppstøtter 2 m og rekkverk for tak-sikring monteres med rekkverkene på innsiden av stillaset, mot takkant. Monter evt. knekter på utsiden av stillaset for adkomst og kantsikring av øverste plattformnivå.
- Øverste kant på rekkverket på stillaset må være minst 1 m over takkant, målt vinkelrett opp fra takflaten.
- Rekkverket må være tett (vnr. 192-196).
- Vertikal avstand fra takkant til øverste plattform i stillaset må ikke overstige 0,4 m.
- Ved takvinkel over 45° er maks. tillatt fallhøyde 5 m, målt vertikalt opp fra takkant. (ref. Fig.10-A)

Illustrasjonen viser et tak med vinkel på 35°



### 10.3. Takvinkel fra 50 til 60 grader

- Toppstøtter 2 m og rekkverk for taksikring monteres med rekkverkene på insiden av stillaset, mot takkant. Monter evt. knekter på utsiden av stillaset for adkomst og kantsikring av øverste plattformnivå.
- Øverste kant på rekkverket på stillaset må være minst 1 m over takkant, målt vinkelrett opp fra takflaten.
- Rekkverket må være tett (vnr. 192-196).
- Øverste plattform i stillaset må være på nivå med takkant.
- Maks. tillatt fallhøyde er 5 m, målt vertikalt opp fra takkant. (ref. Fig.10-A)



### 10.4. Takvinkel større enn 60 grader

**OBS!** Man kan ikke benytte stillasmateriell for kantsikring av skråtak med takvinkel større enn 60 grader.

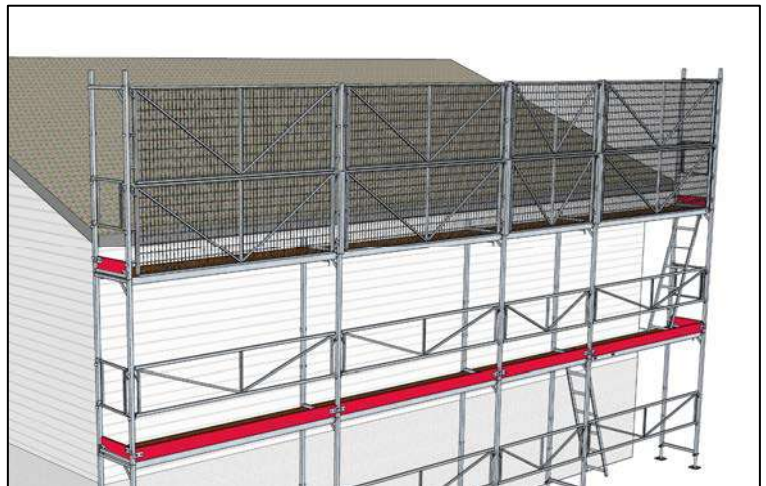
### 10.5. Montering av taksikringskomponenter

- Takvinkel fra 10 til 30 grader

På det øverste nivået monteres en ramme 2 m m/20 rekkverkløkker i hver ende av stillaset, og toppstøtter 2 m for taksikring på mellomseksjonene.

Det monteres så 2 stk. rekkverk for taksikring i høyden for hvert stillasfag.

Disse monteres på vanlig måte, med rekkverkene på utsiden av stillaset.

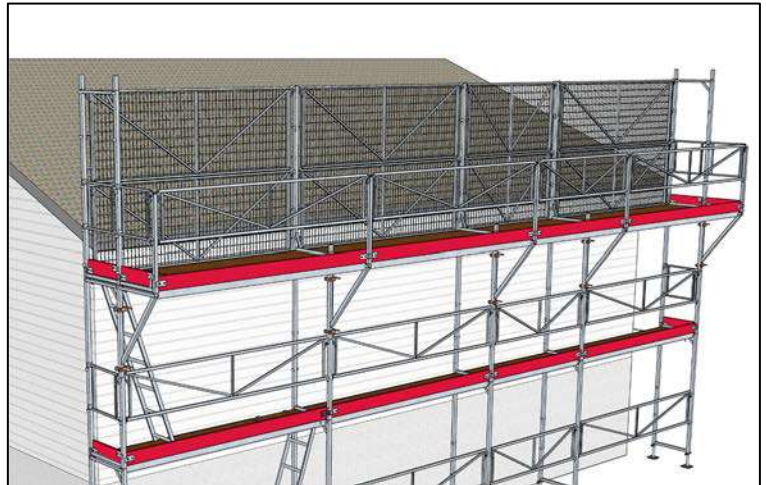


- **Takvinkel fra 30 til 60 grader**

På det øverste nivået monteres en ramme 2 m m/20 rekkverksløkker i hver ende av stillaset, og toppstøtter 2 m for taksikring på mellomseksjonene.

Disse må monteres med stolpen vendt inn mot takkant.

Det monteres så 2 stk. rekkverk for taksikring i høyden for hvert stillasfag, på innsiden av stillaset mot takkant.



Monter evt. knekter på utsiden av stillaset for adkomst og kantsikring av øverste plattformnivå.

- **Generelt ved montering av taksikringskomponenter**

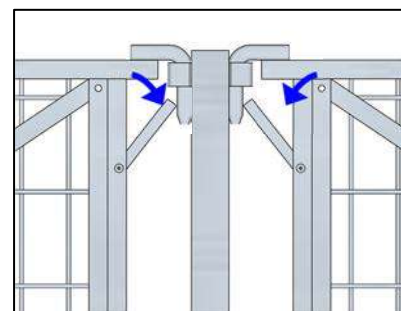
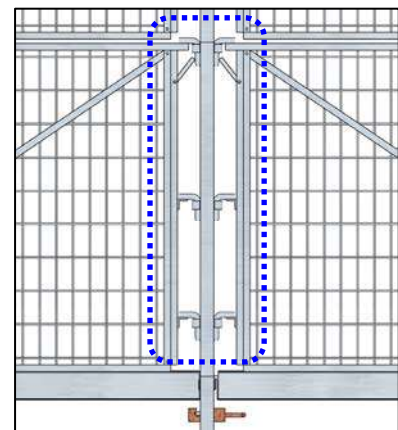
**OBS!** Rekkverkene må monteres med gitteret på innsiden av rekkverket, dvs. siden som vender inn mot taket.

For rekkverk med lengde 3 m, må alle 3 rekkverkskrokene på hver side av det nederste rekkverket brukes ved montering.

På de øverste rekkverkene benyttes ikke den nederste kroken.

*Rekkverk med lengde mindre enn 3 m har ikke krok nederst.*

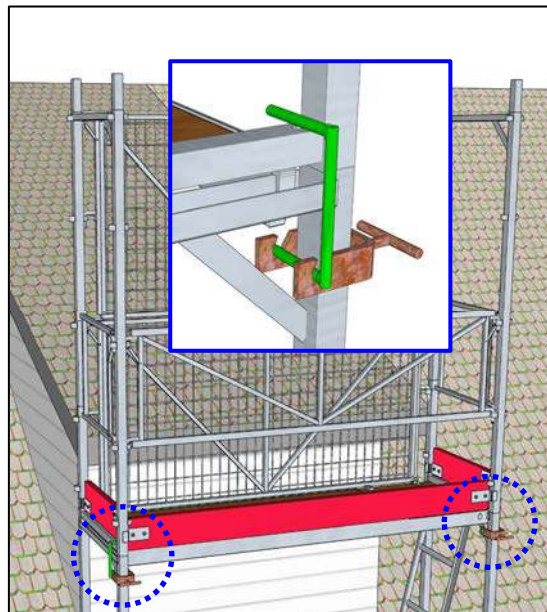
Pass på at låsehake i begge ender av rekkverk settes i «låst» posisjon.



Ved montering av rekkverk for taksikring på et enkelt stillasfag med lengde kortere enn 3 m må rammen i hver ende låses ned mot rammen i underliggende nivå med bruk av et sikringsbeslag (vnr.190) i hver ende av stillasfaget.

Sikringsbeslagene monteres med å tre det inn fra siden, med åpningen i U'en på beslaget vendt mot stillasrammen, med den øvre boltene ned på tverrstokken i bunn på rammen og helt ut mot den ytre sidestolpen på rammen.

Beslaget låses så fast med en klemme. Stram klemmen hardt til for hånd.



Bruk av slike sikringsbeslag er ikke nødvendig ved bruk av rammer og toppstøtter med hull for låsekrok, og låsekrok for låsing av disse (ref. kap. 6.3, andre avsnitt).

Ved montering og bruk av taksikringsutstyr på stillaset må det monteres veggfester på alle rammer ved øverste plattformnivå, så tett oppunder knutepunkt som mulig. Det må brukes 2 stk. klemmer på hvert veggfeste, på både innvendig og utvendig stolpe på rammen. Se for øvrig kap. 6.4 som beskriver generell forankring av stillaset.

## 11. Demontering

Demontering utføres i motsatt rekkefølge av det som er beskrevet ved montering.

- Eventuelle tilleggskomponenter/tilbehør som er montert på ut-/innsiden av stillaset (kneker, skjerm, heisehjul, o.l.) må demonteres først, før selve stillaset demonteres.
- Veggfester må ikke demonteres før overliggende stillasnivå er fullstendig demontert.
- Ikke oppbevar demonterte stillasdelene i stillaset. Demonterte stillasdelene bør ryddes bort fortløpende.
- Ikke slipp/kast demonterte stillaskomponenter ned på bakken, da dette kan medføre skader.

## 12. Oppbevaring / lagring.

Oppbevar stillaskomponentene slik at ikke skader oppstår. Optimalt under tak.

I vinterhalvåret ved frost kan nylig demonterte komponenter med fordel oppbevares innendørs på oppvarmet lager i en periode, slik at evt. opphopninger av is/snø innvendig i rør får smeltet og tørket opp før det kan forårsake skader.

Det vil være mest hensiktsmessig å oppbevare de forskjellige typer komponenter hver for seg, at man stabler alle rammer, rekkverk, og plattformer i separate stabler. Dette gir en bedre oversikt over tilgjengelig materiell, og gjør det lettere tilgjengelig.

Det finnes egne transportkasser/kasser som kan benyttes til lagring av materiell, og som også egner seg godt til transport mellom lager/byggeplass.



## 13. Vedlikehold, kassasjon, og reparasjon.

Stillaskomponentene må inspiseres, rengjøres og vedlikeholdes med jevne mellomrom. Det bør utarbeides en inspeksjonsrapport hver 3. – 6. måned, avhengig av utnyttelsesgrad.

- Materiell skal vedlikeholdes og rengjøres etter hvert bruk, f.eks. fjerning av malingsøl og vaske/spyle bort søle, jord, sand, støv, sagmugg, o.l., fra alle komponenter.
- Smør om nødvendig opp skruer på klemmer med et værbestandig smørefett/grease.
- Kontroller fotlister og plattformer for fukt/råteskader. Ved behov, etterbehandle fotlister med vannbestandig beis. Småsar i overflaten på finérplater på plattformer bør behandles med beis/olje for å forebygge fuktinntrengning og større skader.
- I vinterhalvåret, pass spesielt på at stolpene på rammer ikke tettes igjen av søle/snø/is, da disse kan fylles med vann, noe som kan føre til frostsprengning og uopprettelige skader på materialet. Oppbevar om nødvendig materialet på oppvarmet lager slik at evt. ispropper får smeltet før materialet lagres på kaldt lager/utendørs.
- Skader som kan føre til brudd skal kontrolleres. Vær spesielt oppmerksom på sprekker i sveiser, deformasjoner, skader på gjenger på øyeskruer, klemmer og stillbare føtter, samt skader på finerplater. I vinterhalvåret vær også oppmerksom på evt. sprekkdannelse på rør som kan være forårsaket av frostsprengning.
- Materiell som ikke er i tilfredsstillende stand etter inspeksjon skal tas til side og kasseres, evt. repareres før det lagres sammen med brukbart materiell.
- Dersom materiell vurderes for reparasjon, ta kontakt med leverandør/produzent for å avklare om reparasjon er forsvarlig. Reparasjon av skadet/deformert materiell kan få alvorlige følger dersom det ikke utføres forskriftsmessig. Sveisearbeider må derfor bare utføres av godkjente sveisere.
- Materiell som har tydelige strukturelle skader, som sprekkdannelse i rør på rammer og rekkverk, sprukket/knekt plank på fotlister, ødelagte finérplater på plattformer, ødelagte gjenger på skrue på klemmer og på stillbare føtter, sprukne/knekte sveiser, o.l. skal kasseres.

## 14. Tekniske systemspesifikasjoner.

- Belastningsklasse: 3 – tillatt belastning på 200 kg pr. m<sup>2</sup> (2,0 kN pr. m<sup>2</sup>).
- Breddeklasse: SW06
- Høydeklasse: H1
- Maksimum plattformhøyde: 24 m.
- Kantsikringsklassifisering: EN 13374 ABC

### **Belastning av arbeidsområder:**

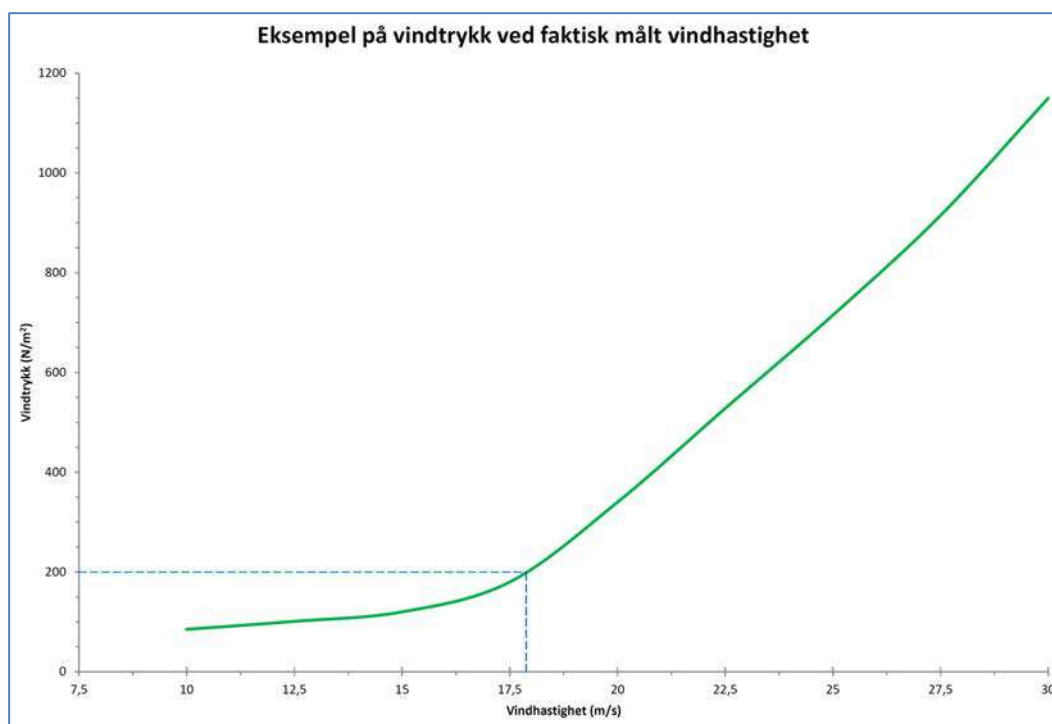
100% belastning jevnt fordelt over et nivå,  
pluss 50% belastning fordelt ut over andre nivåer (ikke pr. nivå).

### 14.1. **Vindstyrke ved bruk av stillas:**

I forhold til montering, forankring og bruk skal en ta utgangspunkt i «Eurokode 1» for å beregne riktige vindlaster for det stedet hvor stillaset skal monteres og brukes.

Følgende begrensninger i vindlast gjelder for JAMAX stillassystemer:

- Maks. vindhastighetstrykk for stillas: 1120 N/m<sup>2</sup>**  
*I utsatte strøk kan beregninger vise at stillas skal monteres på et sted der større vindhastighetstrykk en 1120 N/m<sup>2</sup> kan oppstå. I slike tilfeller må vertikal avstand mellom veggfester reduseres fra 4 m til 2 m. Se kapittel 6.4.2 for illustrasjon.*
- Maks. vindhastighetstrykk for bruk av/arbeid i stillas: 200 N/m<sup>2</sup>**  
*Arbeid i stillas skal avsluttes når det meldes vindstyrker som gjør at kastevinder på 17,9 m/s kan oppstå. En vindhastighet på 17,9 m/s vil gi et vindhastighetstrykk på stillaset på 200 N/m<sup>2</sup>. På bakgrunn av ulike terrengformasjoner, og lokale forhold, kan det for meldte vindstyrker mellom 10 m/s (i åpent landskap) og 14 m/s (i byområder), oppstå kastevinder på 17,9 m/s*



## 14.2. Laster på fasade

Laster på fasade ved full last og maks. vindstyrke. I henhold til NS-EN 12810-1.

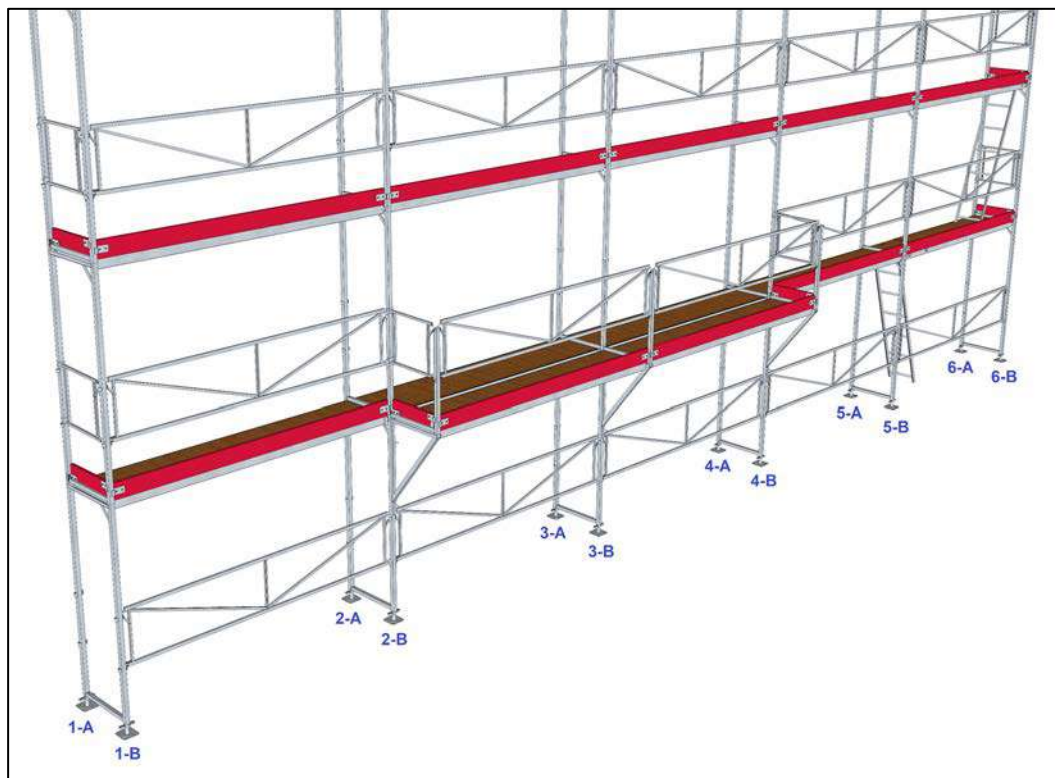
Stillashøyde	Udekket stillas 4 m. forankringsavstand		Dekket med nett 2 m. forankringsavstand		Dekket med presenning 2 m. forankringsavstand	
	Belastning pr. forankringspunkt		Belastning pr. forankringspunkt		Belastning pr. forankringspunkt	
	Rett på vegg	Langs med vegg	Rett på vegg	Langs med vegg	Rett på vegg	Langs med vegg
Maks. 10 m.	2,0 kN	0,4 kN	2,53 kN	0,39 kN	5,05 kN	0,39 kN
Maks. 20 m.	2,3 kN	0,46 kN	2,87 kN	0,44 kN	5,73 kN	0,44 kN
Maks. 25 m.	2,43 kN	0,49 kN	3,04 kN	0,47 kN	6,07 kN	0,47 kN

### 14.3. Belastning på underlag/marktrykk

#### Beregning av marktrykk for stillas med og uten utkraging (knekt for plattform)

Stillaset er beregnet med maks. last (200+100 kg/m<sup>2</sup>) + egenvekt på hoveddelen, og 200 kg/m<sup>2</sup> + egenvekt på den utkragede delen.

Føttene er merket med A og B, hvor A er nærmest vegg og B er nærmest utkragingen.



Stillas-høyde	Belastning på fot 1-A	Belastning på fot 1-B	Belastning på fot 2-A	Belastning på fot 2-B	Belastning på fot 3-A	Belastning på fot 3-B
10 m.	436 kg	436 kg	747 kg	918 kg	747 kg	1093 kg
20 m.	584 kg	584 kg	1038 kg	1210 kg	1038 kg	1384 kg
25 m.	684 kg	684 kg	1140 kg	1312 kg	1140 kg	1486 kg

Stillas-høyde	Belastning på fot 4-A	Belastning på fot 4-B	Belastning på fot 5-A	Belastning på fot 5-B	Belastning på fot 6-A	Belastning på fot 6-B
10 m.	747 kg	918 kg	747 kg	747 kg	436 kg	436 kg
20 m.	1038 kg	1210 kg	1038 kg	1038 kg	584 kg	584 kg
25 m.	1140 kg	1312 kg	1140 kg	1140 kg	684 kg	684 kg

#### Belastning på underlag/marktrykk for Trappetårn:

Antall trappenivå	Belastning pr. stillbar fot	Belastning pr. fotpar
1 nivå (H=3,5 m.)	69 kg	138 kg
3 nivå (H=7,5 m.)	207 kg	414 kg
5 nivå (H=11,5 m.)	345 kg	690 kg

## **15. Informasjon vedr. annen bruk / spesielle oppsett.**

Ved annen bruk eller spesielle oppsett som ikke er beskrevet nærmere i denne brukerveiledningen, ta nærmere kontakt med oss ved behov for assistanse eller utfyllende informasjon.

**Produsent:** Alutec AS

**Adresse:** Industrivegen 43  
5210 Os  
Norge

**Telefon:** (+47) 56 30 41 00

**E-post:** [info@alutec.no](mailto:info@alutec.no)

**Internett:** [jamax.no](http://jamax.no)







**JAMAX**  
Stillassystemer

**JAMAX**  
Rullestillas

**JAMAX**  
Flytebrygger

**JAMAX**  
Böcker - Løft og tilkomst

ALUTEC AS | Industrivegen 43 | 5210 OS  
56 30 41 00 | info@alutec.no | [jamax.no](http://jamax.no)